



# 中华人民共和国国家标准

GB/T 22517.6—2011

---

## 体育场地使用要求及检验方法 第6部分：田径场地

Technical requirements and test methods for sports field—  
Part 6: Track and field

2011-12-30 发布

2012-05-01 实施

中华人民共和国国家质量监督检验检疫总局  
中国国家标准化管理委员会

发 布  
希科检测  
www.cirs-ck.com  
咨询热线：4006-721-723  
邮箱：test@cirs-group.com

## 目 次

前言 .....	III
引言 .....	IV
1 范围 .....	1
2 规范性引用文件 .....	1
3 术语和定义 .....	1
4 场地分类 .....	2
5 要求 .....	2
5.1 面层铺装 .....	2
5.2 面层材料 .....	4
5.3 I类、II类场地方位和设施布置 .....	5
5.4 I类、II类场地设施规格 .....	5
5.5 场地基础 .....	7
6 检验方法 .....	7
6.1 面层铺装 .....	7
6.2 面层材料 .....	9
6.3 I类和II类场地方位和设施布置现场检验 .....	11
6.4 I类和II类场地设施规格现场检验 .....	11
7 合格判定规则 .....	13
附录 A (规范性附录) 400 m 标准跑道点位线、障碍赛跑道及田赛设施 .....	14
附录 B (资料性附录) 场地基础 .....	34
附录 C (规范性附录) 重金属含量的测定 .....	36
附录 D (规范性附录) 冲击吸收的检测方法 .....	38
附录 E (规范性附录) 垂直变形的检测方法 .....	41
附录 F (规范性附录) 抗滑值的检测方法 .....	43

## 前 言

GB/T 22517《体育场地使用要求及检验方法》由以下部分组成：

- 第1部分：体育木地板场地；
- 第2部分：游泳场地；
- 第3部分：棒球、垒球场地；
- 第4部分：篮球场地；
- 第5部分：足球场地；
- 第6部分：田径场地；
- 第7部分：网球场；
- 第8部分：运动冰场；
- 第9部分：滑雪场地；
- 第10部分：壁球场地；
- 第11部分：曲棍球场地；
- 第12部分：板球场地；
- 第13部分：保龄球场地；
- 第14部分：台球场地；
- 第15部分：掷球场地；
- 第16部分：举重场地；
- 第17部分：柔道场地；
- 第18部分：轻型固定翼航空器起降场地；
- 第19部分：滑翔机起降场地；
- 第20部分：旋翼类航空器起降场地；
- ……。

本部分为 GB/T 22517 的第 6 部分。

本部分编制所依据的起草规则为 GB/T 1.1《标准化工作导则 第 1 部分：标准的结构和编写》。

本部分由国家体育总局提出。

本部分由国家体育总局经济司归口。

本部分负责起草单位：国家体育总局体育设施建设和标准办公室。

本部分参加起草单位：国家体育总局田径运动管理中心、华体集团有限公司、华东理工大学材料科学与工程学院、江苏锦宏建设有限公司、北京泛华新兴体育发展有限公司。

本部分主要起草人：陈雷、李兵、陈建定、孙大元、王建国、王燕京、李海斌、梁林、李志实。

## 引 言

我国田径运动场地以聚氨酯材料或橡塑材料为原料的合成面层的生产和施工铺装技术已基本成熟,造价合理,已经普遍应用,并且国际田径协会联合会指定大型综合性田径比赛应在合成面层的场地举行。制定本部分标准,规定室外合成面层田径场地的使用要求、检验方法和合格判定规则,将有利于确保体育设施在满足使用要求前提下,优化社会资源配置,为田径场地的设计、施工、认证提供依据。

本部分中Ⅰ类、Ⅱ类场地设施规格要求来源于最新国际田联和中国田径协会公布的技术资料,符合国际田径协会联合会组织或批准的田径比赛和中国田径协会组织或批准的县(市)及县(市)级以上比赛所使用的田径运动场地的要求。

竞赛规则中关于场地规格变化的发生是可能的,建议使用本部分标准的相关方对此予以充分关注。

使用本部分的各方应关注并采纳国家在环境保护方面的最新法规和标准。

对合成面层清洁时,慎用化学添加剂。

应特别注意合成面层材料废弃物不可直接焚烧。

# 体育场地使用要求及检验方法

## 第 6 部分:田径场地

### 1 范围

GB/T 22517 的本部分规定了室外合成面层田径场地的使用要求、检验方法及合格判定规则。

本部分适用于渗水型和非渗水型现场浇注铺装和预制铺装的竞赛、训练、教学和大众健身用室外合成面层田径场地。

### 2 规范性引用文件

下列文件对于本文件的应用是必不可少的。凡是注日期的引用文件,仅注日期的版本适用于本文件。凡是不注日期的引用文件,其最新版本(包括所有的修改单)适用于本文件。

GB/T 9758.1—1988 色漆和清漆 “可溶性”金属含量的测定 第一部分:铅含量的测定 火焰原子吸收光谱法和双硫脲分光光度法(idt ISO 3856-1:1984)

GB/T 9758.4—1988 色漆和清漆 “可溶性”金属含量的测定 第四部分:镉含量的测定 火焰原子吸收光谱法和极谱法(idt ISO 3856-4:1984)

GB/T 9758.6—1988 色漆和清漆 “可溶性”金属含量的测定 第六部分:色漆的液体部分中铬总含量的测定 火焰原子吸收光谱法(idt ISO 3856-6:1984)

GB/T 9758.7—1988 色漆和清漆 “可溶性”金属含量的测定 第七部分:色漆的颜料部分和水可稀释漆的液体部分的汞含量的测定 无焰原子吸收光谱法(idt ISO 3856-7:1984)

GB/T 10111 随机数的产生及其在产品质量抽样检验中的应用程序

GB/T 10654 高聚物多孔弹性材料 拉伸强度和拉断伸长率的测定(idt ISO 1798:1997)

GB/T 16422.2 塑料实验室光源暴露试验方法 第 2 部分:氙弧灯(idt ISO 4892-2:1994)

GB 18583 室内装饰装修材料 胶粘剂中有害物质限量

QB/T 2443 钢卷尺

《田径竞赛规则(2009)》中国田径协会

IAAF Track and Field Facilities Manual 2008Edition 国际田径协会联合会田径场地设施手册 2008 版

### 3 术语和定义

下列术语和定义适用于本文件。

#### 3.1

**设施 facilities**

划有标志线的田径运动场地及其固定附属器材。

#### 3.2

**400 m 标准跑道 400 m standard track**

半径为 36.5 m、计算跑程周长为 400 m、符合国际田径协会联合会认可的采用精确测量方法检验合格、通常包括至少 6 条弯道的环形跑道。

3.3

**标准比赛设施安置 standard arrangement of the facilities**

包括全部田径比赛项目,田径设施数量、规格满足奥运会、世界锦标赛、世界杯和全国大型综合性田径比赛使用要求的设施布置。

3.4

**助跑道 runway**

跳远、三级跳远、跳高、撑竿跳高、标枪项目使用的跑道。

3.5

**现浇型面层 in-situ casting surface**

将工厂生产的预聚物和其他原料在现场浇筑铺装的面层。

3.6

**预制型面层 prefabricated surface**

在工厂预先制备成卷材,至现场粘接铺装的面层。

4 场地分类

根据用途、竞赛级别、参赛运动员人数与水平等因素将室外合成面层田径场地分为三类,见表1。

表1 室外合成面层田径场地的分类

场地分类	适用范围	基本要求
I类场地	《田径竞赛规则(2009)》第1条(a)~(h)比赛及国内1~3类比赛	竞赛项目设置、设施数量和规格应符合国际田联I类田径场地的有关规定
II类场地	《田径竞赛规则(2009)》第1条国内第4~6类比赛	设施规格应满足竞赛要求,竞赛项目设置和设施数量可条件性减少 <sup>a</sup>
III类场地	适用于教学和大众健身	对面层铺装和面层材料及其性能做出具体要求,田径设施数量和规格不作要求

<sup>a</sup> 弯道数量应不少于四条、田赛各项目仅在一个方向安装有一个设施布置;可缺少撑竿跳高、障碍赛跑、链球项目中一项或几项设施布置。

5 要求

5.1 面层铺装

5.1.1 外观

合成面层外观应符合下述要求:

a) 合成面层的颜色通常是均匀的红色或绛红色。

注: I类、II类场地跑道、助跑道和两个半圆区通常铺设材料、颜色一致的面层。

b) 合成面层固化应均匀稳定,不得出现起鼓、气泡、裂缝、分层、断裂或台阶式凹凸。

c) 点位线应清晰、不反光且无明显虚边。

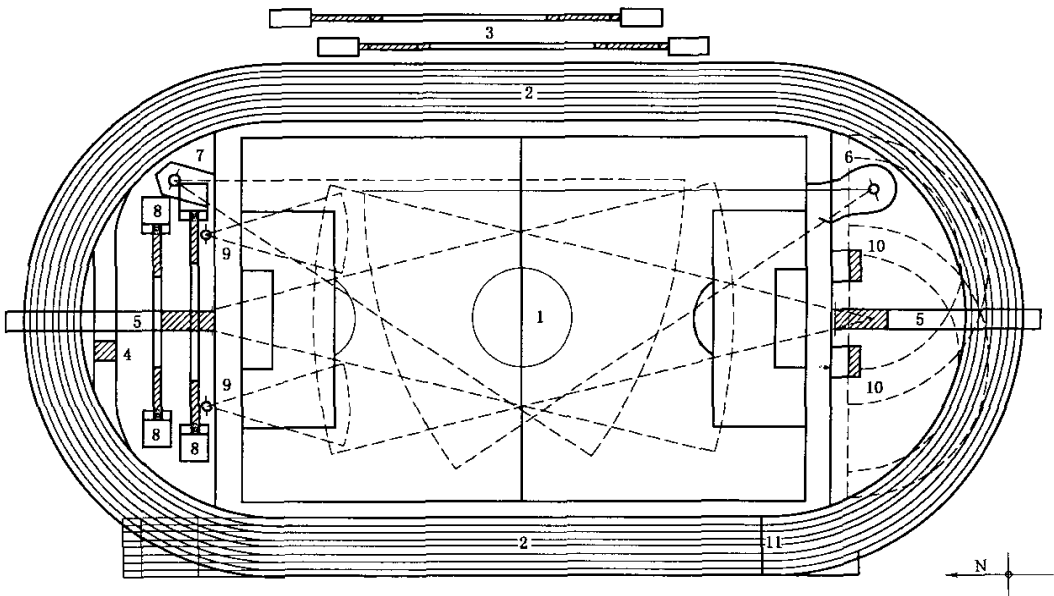
d) 表面颗粒均匀,粘接牢固。

5.1.2 面层厚度

合成面层厚度应符合下述要求：

- a) 除需加厚区域外,场地平均厚度应 $\geq 13$  mm,低于规定厚度 10%的面积应 $\leq$ 总面积的 10%;任何区域的厚度均应 $\geq 10$  mm。
- b) 跳高起跳区助跑道最后 3 m、三级跳远助跑道最后 13 m、撑竿跳高助跑道最后 8 m、掷标枪助跑道最后 8 m 以及起掷弧前端的区域厚度均应 $\geq 20$  mm。
- c) 障碍赛跑水池落地区面层厚度应 $\geq 25$  mm。

场地中面层加厚区域如图 1 中阴影区域所示。



- 1——足球区；
- 2——400 m 标准跑道；
- 3——跳远和三级跳远设施；
- 4——障碍水池；
- 5——掷标枪助跑道；
- 6——掷铁饼和掷链球投掷设施；
- 7——掷铁饼设施；
- 8——撑竿跳高设施；
- 9——推铅球设施；
- 10——跳高设施；
- 11——100 m 终点线。

图 1 标准比赛设施安置及面层加厚区域

5.1.3 面层平整度

合成面层表面应平坦,在任何位置、任何方向上均应符合表 2 中的要求。

希科检测  
 www.cirs-ck.com  
 咨询热线：4006-721-723  
 邮箱：test@cirs-group.com

表 2 面层平整度

场地类型	要 求
I类场地	4 m 直尺下不应有>6 mm 的间隙;或 1 m 直尺下不应有>3 mm 的间隙。
II、III类场地	3 m 直尺下不应有>6 mm 的间隙,3 mm~6 mm 间隙的点位数少于总检测点 15%;或 1 m 直尺下不应有>3 mm 的间隙,1 mm~3 mm 间隙的点位数少于总检测点 15%。

#### 5.1.4 面层坡度

面层坡度应符合下述要求:

- 环形跑道的纵向坡度(跑进方向)应 $\leq 0.1\%$ ;横向坡度(由外沿向内沿,垂直于跑进方向)应 $\leq 1\%$ ;
- 跳远、三级跳远和撑竿跳高助跑道最后 40 m,纵向坡度应 $\leq 0.1\%$ ;扇形半圆区域内跳高助跑道最后 15 m 的纵向坡度应 $\leq 0.4\%$ ;跳远、三级跳远和撑竿跳高助跑道横向坡度应 $\leq 1.0\%$ 。
- 标枪助跑道最后 20 m,沿跑进方向坡度 $\leq 0.1\%$ ,横向坡度 $\leq 1.0\%$ ;铅球、铁饼、标枪和链球落地区沿投掷方向坡度 $\leq 0.1\%$ ;铅球、铁饼、链球的投掷圈应保持水平。

#### 5.1.5 预制型面层粘接

预制型面层与基础的粘接应符合下述要求:

- 竞赛区不允许出现空鼓;
- 接头应平顺,接头部位不应有缝隙并不应出现台阶式凹凸。

### 5.2 面层材料

#### 5.2.1 面层材料选型

I类场地应使用非渗水型合成面层材料,II类场地宜使用非渗水型合成面层材料。

#### 5.2.2 面层材料中有害物质限量值

所有类型面层材料应符合以下有害物质限值:

- 苯 $\leq 50$  mg/kg;甲苯和二甲苯的总和 $\leq 50$  mg/kg;游离甲苯二异氰酸酯 $\leq 200$  mg/kg。
- 铅 $\leq 90$  mg/kg,镉 $\leq 10$  mg/kg,铬 $\leq 10$  mg/kg,汞 $\leq 2$  mg/kg。

#### 5.2.3 无机填料限量值

所有类型的合成面层材料中,无机填料用量应不超过 65%。

#### 5.2.4 物理机械性能

面层材料的物理机械性能应符合表 3 的规定。



表 3 面层材料的物理机械性能

面层类型	拉伸强度/ MPa	拉断伸长率/ %	冲击吸收/ %	垂直变形/ mm	抗滑值 BPN20 ℃	阻燃性/ 级
非渗水型合成面层材料	≥0.50	≥40	35~50	0.6~2.5	≥47	1
渗水型合成面层材料	≥0.40	≥40	35~50	0.6~2.5	≥47	1

### 5.2.5 面层材料耐久性能

面层材料在标准老化箱内加速老化试验 168 h 后,拉伸强度和拉断伸长率应满足表 3 的要求。

## 5.3 I 类、II 类场地方位和设施布置

### 5.3.1 场地方位

I 类和 II 类场地的长轴应南北方向,也可以北偏东或北偏西,其偏斜数值应不超过表 4 中所示值。百米起、终点直道宜设在西侧。

表 4 I 类和 II 类场地长轴允许偏斜角度

北纬	16°~25°	26°~35°	36°~45°	46°~55°
北偏东	0°	0°	5°	10°
北偏西	15°	15°	10°	5°

### 5.3.2 场地设施数量和布置

5.3.2.1 I 类场地标准比赛设施应包括:8 条弯道以及用于 100 m 与 110 m 栏的 8 条直道的 400 m 环形跑道、障碍水池 1 个、两端具有落地区的跳远和三级跳远设施 2 套、跳高设施 2 套、两端具有落地区的撑竿跳高设施 2 套、掷铁饼和掷链球合用设施 1 套、掷铁饼设施 1 套、掷标枪设施 2 套、推铅球设施 2 套。各项设施布置见图 1。

5.3.2.2 I 类场地准备活动区应包括:至少具有 4 条弯道和 6 条直道的 400 m 环形跑道;跳高、撑竿跳高、跳远和三级跳远设施各 1 套;铅球设施 2 套。铁饼、链球和标枪投掷区通常单独设置。

5.3.2.3 II 类场地应至少具有 4 条弯道和 6 条直道的 400 m 环形跑道,田赛各项目可以仅在一个方向具有一个设施布置,可以缺少撑竿跳高、障碍赛跑、链球中的一项或几项竞赛项目的设施布置。

## 5.4 I 类、II 类场地设施规格

### 5.4.1 径赛项目设施规格

#### 5.4.1.1 跑道标记

- 跑道线、起跑线、终点线用白色标示,其宽度为 5 cm;
- 起跑线(除弧形起跑线外)和终点线要与分道线呈直角标示;
- 终点线处,跑道上应标示字符高度大于 0.50 m 的分道号码;
- 起跑线与终点线间的距离不应出现负差。100 m 和 110 m 正差应 ≤20 mm,其余正差应 ≤1/10 000;

e) 所有跑道标记应符合国际田联场地设施标准手册最新版的要求。

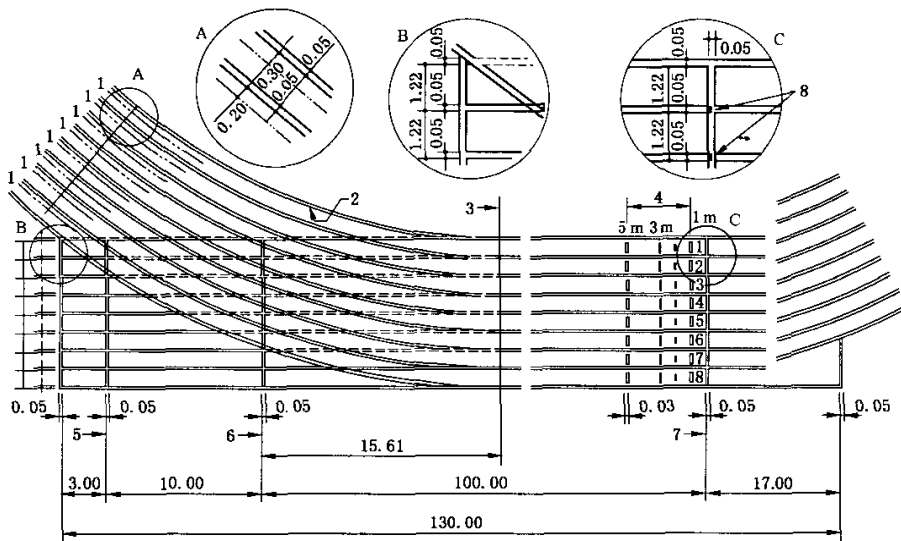
5.4.1.2 400 m 环形跑道

- a) 跑道分道宽度应为  $1.22\text{ m} \pm 0.01\text{ m}$ ;
- b) 环形跑道长度为  $400.00\text{ m} + 0.04\text{ m}$ ;  $100\text{ m}$  直道长度为  $100\text{ m} + 0.02\text{ m}$ ;  $110\text{ m}$  跨栏跑直道长度为  $110\text{ m} + 0.02\text{ m}$ ; 障碍赛跑道在第 2 个圆弧的内侧或外侧应有一个永久性障碍水池, 规格为  $3.66\text{ m} \times 3.66\text{ m} \times (0.50\text{ m} \sim 0.70\text{ m})$ ;
- c) 跑道内、外侧的无障碍距离应  $\geq 1\text{ m}$ ;  $110\text{ m}$  栏起跑准备区应  $\geq 3.00\text{ m}$ , 终点缓冲区应  $\geq 17.00\text{ m}$ ;
- d) 内突沿的高度应为  $5.0\text{ cm} \sim 6.5\text{ cm}$ , 宽度应大于  $5\text{ cm}$  并保持水平; 可采用铝合金材料或其他合成材料制成, 但不影响场地排水; 内突沿应安装结实并可拆卸。

5.4.1.3 直跑道划线

直跑道划线要求见图 2。

单位为米



- 1——环形跑道的测量线(实跑线);
- 2——跑道内沿;
- 3——通过半圆圆心的轴;
- 4——距离确定线(可选择);
- 5——110 m 起跑线;
- 6——100 m 起跑线;
- 7——终点线;
- 8——黑色方形标记(终点摄像标定, 最大为  $0.05\text{ m} \times 0.02\text{ m}$ )。

图 2 直跑道划线

5.4.1.4 基准桩

场地两个半圆圆心点基准桩应永久保留, 其间距的误差值应不大于  $\pm 5\text{ mm}$ 。

希科检测  
 www.cirs-ck.com  
 咨询热线: 4006-721-723  
 邮箱: test@cirs-group.com

## 5.4.2 田赛项目设施规格

### 5.4.2.1 跳跃项目设施规格

- a) 助跑道宽度应为  $1.22\text{ m} \pm 0.01\text{ m}$ 。
- b) 跳远设施应包括：助跑道( $\geq 40.00\text{ m}$ )，起跳板(长为  $1.22\text{ m} \pm 0.01\text{ m}$ ，宽为  $0.20\text{ m} \pm 0.002\text{ m}$ ，厚度 $\leq 0.10\text{ m}$ ，安放在距落地区近端  $1\text{ m} \sim 3\text{ m}$  处)，落地区(宽度 $\geq 2.75\text{ m}$ ，从起跳线至落地区远端距离 $\geq 10.00\text{ m}$ )。
- c) 三级跳远设施应包括：助跑道、落地区及起跳板规格要求与跳远相同，起跳板安放在距落地区近端至少  $13.00\text{ m}$ (男子)或至少  $11.00\text{ m}$ (女子)的位置。II类场地，可根据运动员水平选择适当的起跳板安放位置。
- d) 跳高设施应包括：半圆形助跑区(半径 $\geq 20.00\text{ m}$ )，落地区( $\geq 6.00\text{ m} \times 4.00\text{ m}$ )。
- e) 撑竿跳高项目应包括：助跑道( $\geq 40.00\text{ m}$ )，用于撑竿插入的穴斗和一个具有前伸部分的落地区( $\geq 6.00\text{ m} \times 6.00\text{ m}$ )。

### 5.4.2.2 投掷项目设施规格

- a) 掷铁饼设施包括：投掷圈(直径  $2.50\text{ m} \pm 0.005\text{ m}$ )、护笼和落地区(半径  $80.00\text{ m}$ ，弦长  $48.00\text{ m}$ )。
- b) 掷链球设施包括：投掷圈(直径  $2.135\text{ m} \pm 0.005\text{ m}$ )、护笼和落地区(半径  $90.00\text{ m}$ ，弦长  $54.00\text{ m}$ )。
- c) 掷标枪设施包括：助跑道( $\geq 30.00\text{ m} \times 4.00\text{ m}$ )、起掷弧(半径  $8.00\text{ m}$ )、落地区(半径  $100.00\text{ m}$ ，弦长  $50.00\text{ m}$ )。
- d) 推铅球设施包括：投掷圈(直径  $2.135\text{ m} \pm 0.005\text{ m}$ )、抵趾板[( $1.21\text{ m} \pm 0.01\text{ m}$ ) $\times$  $0.112\text{ m} \times (0.10\text{ m} \pm 0.02\text{ m})$ ]、落地区(半径  $25.00\text{ m}$ ，弦长  $15.00\text{ m}$ )。

### 5.4.3 400 m 标准跑道点位线、障碍赛跑道和田赛设施

400 m 标准跑道分道起跑点前伸数据、起跑线、抢跑线、栏架位置线、接力区、障碍赛跑道和田赛设施图示及说明见附录 A。

## 5.5 场地基础

见附录 B。

## 6 检验方法

### 6.1 面层铺装

#### 6.1.1 外观检查

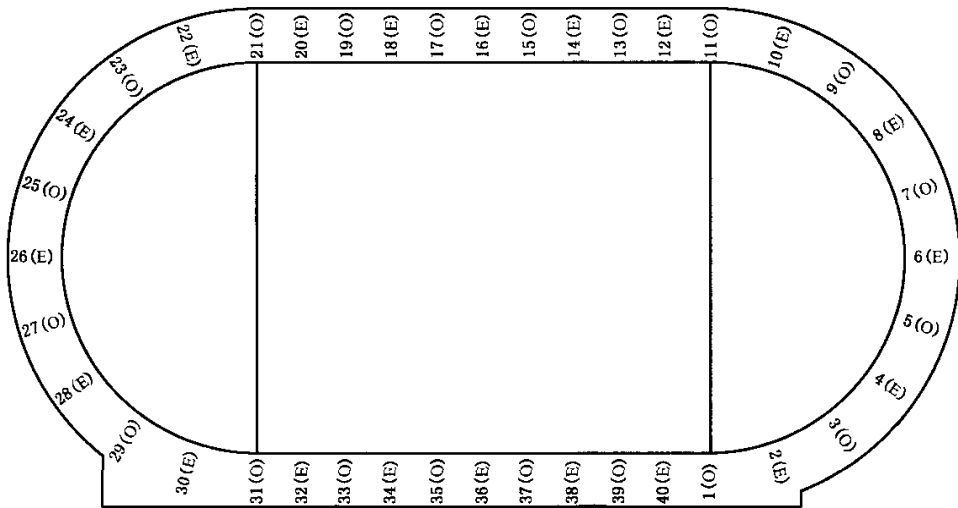
- 6.1.1.1 外观颜色检查：目测或对照样品。
- 6.1.1.2 气泡、裂缝、脱层、分层、断裂或台阶式的凹凸检验：目测、触摸。
- 6.1.1.3 检验点位线清晰度、是否反光、明显虚边：目测。
- 6.1.1.4 颗粒(粒径)均匀、粘接牢固检验：目测、触摸。
- 6.1.1.5 场地中未固化区域的检验：厚度检验时，拔出测厚仪检查有无附着黏液状树脂。

6.1.2 面层厚度

6.1.2.1 仪器:合成面层厚度三针测厚探测器。

6.1.2.2 检测点位

- a) 环形跑道:从100 m 终点线开始,纵向每10 m 交替检测奇、偶数分道中央各点位。环形跑道面层厚度检验点位见图3。
- b) 110 m 起点处各分道中央检测一个点位。
- c) 助跑道及障碍赛跑的弯道:纵向每5 m 在跑道中部检测一个点位。
- d) 扇形半圆区:每5 m×5 m 范围内检测一个点位。



O——奇数道;  
E——偶数道。  
注:O和E是交替进行的。

图3 环形跑道面层厚度检验点位示意图

6.1.3 面层平整度

6.1.3.1 仪器和方法

采用水平直尺平放,并用直塞尺测量最大凹陷尺寸。

6.1.3.2 检测点位

6.1.3.2.1 I类场地

- a) 环形跑道:拖拉4 m 或1 m 直尺横向、纵向分别检测整圈跑道;
- b) 助跑道:从助跑道一端中心纵向拖拉4 m 或1 m 直尺检测到另一端;
- c) 扇形半圆区:拖拉4 m 或1 m 直尺检测全部半圆区。

希科检测  
www.cirs-ck.com  
咨询热线:4006-721-723  
邮箱: test@cirs-group.com

### 6.1.3.2.2 II、III类场地

- a) 环形跑道:从100 m 终点线开始,纵向每10 m 内随机均匀检测4个点位;
- b) 助跑道:从起点开始,纵向每4 m 检测一个点位;
- c) 扇形半圆区:每5 m×5 m 范围内检测一个点位。

### 6.1.4 面层坡度

#### 6.1.4.1 仪器

精度为±1 mm 的水准仪、高度尺及钢卷尺,或同等精度的全站仪等设备。

#### 6.1.4.2 方法

分别测量两个点的标高及两点间的水平距离,以高差除以水平间距计算出坡度值。

##### a) 纵向坡度:

- 1) 径赛直跑道坡度应在比赛起、终点线间直线测量;
- 2) 跳远、三级跳远、撑竿跳高助跑道坡度应从助跑道开始处到起跳线间直线测量;
- 3) 跳高助跑道坡度应沿着以立柱中心点为圆心的半圆区域任一半径线方向测量;
- 4) 掷标枪助跑道坡度应从助跑道开始处到起掷弧间直线测量;
- 5) 推铅球、掷铁饼、掷链球的落地区坡度应自起掷线到每段弧上最低点测量。

##### b) 横向坡度:

跑道最内侧边线处与最外侧边线处的高差除以水平间距。环形跑道直道及各助跑道每10 m 测量一组,弯道部分每15°测量一组。

### 6.1.5 预制型面层粘接检测

#### 6.1.5.1 仪器

采用检测锤敲击法检测预制型面层与基础之间的空鼓。

#### 6.1.5.2 方法

- a) 采用检测锤敲击检测整个场地上是否存在空鼓,重点检查直道起终点、直跑道、环形跑道内侧第一、二、三跑道,均匀检测点位数应大于150处。
- b) 检测确定空鼓部位和面积。
- c) 检测接头部位缝隙和平整度。

### 6.2 面层材料

#### 6.2.1 实验室检验面层材料样品的准备

##### a) 抽样

以施工时每次混合料量为一抽样单元,根据表5规定的规格及数量,按施工顺序与施工平行随机抽取。样品在现场条件下停放时间应不少于48 h。建设方或监理方应现场监督抽样,共同封样,样品应标注抽样时间、抽样人,样品宜由建设方或监理方送检,建议建设方保留样品。

必要时,可以直接在竣工后的合成面层田径场地上挖取样品,抽样时以2 000 m<sup>2</sup>为一抽样单元,按GB/T 10111的规定获得随机数,再按预先规定的顺序确定抽样点。

表 5 样品的数量和规格

面积	数量	规格
$\leq 4\ 000\ \text{m}^2$	$\geq 2$ 块	$\geq 300\ \text{mm} \times 300\ \text{mm}$
$4\ 000 \sim 8\ 000\ \text{m}^2$	3 块~4 块	$\geq 300\ \text{mm} \times 300\ \text{mm}$
$\geq 8\ 000\ \text{m}^2$	$\geq 5$ 块	$\geq 300\ \text{mm} \times 300\ \text{mm}$

## b) 试样的调节和试验条件

试样在现场条件下停放时间应不小于 48 h, 样品固化 14 d 以上方可进行测试。必要时(时间未达 14 d 的现场制样), 可在  $60\ ^\circ\text{C} \sim 65\ ^\circ\text{C}$  的温度下加速固化 12 h 后再进行测试。

试样环境调节和试验的标准温度、湿度及时间: 用于拉伸强度、断裂伸长率、阻燃性试验的样品均应在标准环境温度为  $(23 \pm 2)\ ^\circ\text{C}$ 、相对湿度  $(50 \pm 5)\%$  且调节时间不小于 24 h 的标准试验条件下进行试验。

## 6.2.2 面层材料中有害物质限量值

a) 苯、甲苯和二甲苯总和及游离甲苯二异氰酸酯的含量分别按 GB 18583 中相应方法进行测定。

b) 重金属含量的测定见附录 C。

## 6.2.3 无机填料含量的测定

采用热失重(TG)仪器测定的方法: 随机抽取少量面层材料样品, 定量称取后(精确至  $0.0001\ \text{g}$ ) 置入仪器的样品池, 控制升温速度为  $10\ ^\circ\text{C}/\text{min}$ 。当温度升至  $(550 \pm 5)\ ^\circ\text{C}$  后保持恒温, 直至重量恒定。计算样品的失重量和剩余量。剩余量占样品总量的百分数即为无机填料的含量。

## 6.2.4 面层材料物理机械性能的测定

## a) 样品的厚度

采用游标卡尺, 在样品的某一点分别测量样品底面至表面起伏的最高点和最低点, 取两者的平均值作为该点的厚度, 计为测量一次。选择样品的不同位置, 测量 5 次, 取其平均数作为样品的厚度。

## b) 拉伸强度、拉断伸长率

拉伸强度、拉断伸长率试样的抽取和测试应采用 GB/T 10654 中规定的方法, 拉伸速度为  $100 \pm 10\ \text{mm}/\text{min}$ 。平行测定的两个结果之差, 拉伸强度不大于  $0.1\ \text{MPa}$ , 拉断伸长率不大于  $10\%$ 。

## c) 冲击吸收

检测方法见附录 D, I 类场地应现场检测冲击吸收。

## d) 垂直变形

检测方法见附录 E, I 类场地应现场检测垂直变形。

## e) 抗滑值

检验方法见附录 F, I 类场地应现场检测抗滑值。

## f) 阻燃性

用于阻燃性试验的试样应从试验对象的不同位置截取, 试样规格为  $100\ \text{mm} \times 100\ \text{mm}$ , 数量为 5 块。在试样中部放置直径为  $25\ \text{mm}$ 、重量为  $0.8\ \text{g}$  的重叠的棉纤维织物组成的纤维层圆片。用  $2.5\ \text{mL}$  酒精均匀浸泡, 点燃圆片并使其燃烧至完全熄灭后, 测量在试样表面留下的燃烧痕迹直径(精确到  $1\ \text{mm}$ )。五个试样表面的燃烧直径均小于或等于  $50\ \text{mm}$ , 则可判定该样品为 1 级阻燃; 若 5 个试样表面中任一试样的燃烧直径大于  $50\ \text{mm}$ , 则判定该样品未达到 1 级阻燃。

## 6.2.5 面层材料耐久性能的测定

试样规格: 符合 GB/T 10654 规定的要求。

老化试验方法:采用 GB/T 16422.2 中规定的方法。

加速老化条件:老化箱温度为 80 ℃;喷水周期为:2 次/24 h,10 min/次;氙灯照射(总辐射量 3 000 MJ/m<sup>2</sup>),老化试验时间 168 h。

老化后试样测试:同 6.2.4b)。

### 6.3 I类和II类场地方位和设施布置现场检验

6.3.1 查验场地勘察测量定位图纸。

6.3.2 对照场地总平面图纸,现场检查设施数量和布置情况。

### 6.4 I类和II类场地设施规格现场检验

#### 6.4.1 仪器

- I类场地应使用精度不低于±10 mm/km 的长度测试仪器和精度不低于±2"的角度测试仪器测量。
- II类场地应使用精度不低于 QB/T 2443 规定的 1 级百米钢卷尺要求的仪器进行测量。如使用钢卷尺,则测量时需施加 100 N 的拉力,并按钢尺的全尺长、校正值及温度膨胀系数对钢尺示值进行调整。

#### 6.4.2 径赛项目设施规格的测量

##### 6.4.2.1 跑道长度的测量

- 所有跑道长度测量时从终点线靠近起点的一边,到起点线远离终点的一边,按顺时针方向测量。实际长度值不应出现负差。
- 有内突沿的环形跑道第一分道按跑道内沿以外 0.30 m 处理论跑进路线(测量线)计算,其他分道按临近内道外沿 0.20 m 处的理论跑进路线计算。

测量点位示意图 4。

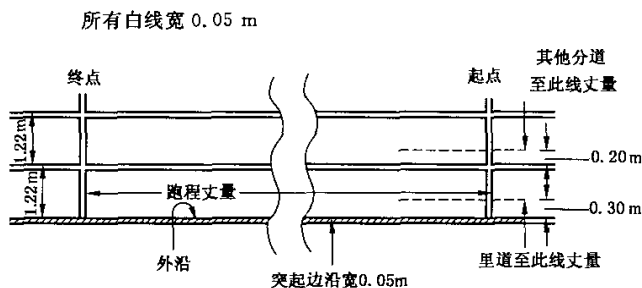


图 4 跑道长度测量点位示意图

##### 6.4.2.2 弯道长度的测量

将长度值换算成以弯道圆心对应的圆心角角度值,再采用精度不低于±2"的经纬仪进行测量。按式(1)计算第  $n$  条跑道 1 m 实跑线所对应的圆心角:

$$K_n = \frac{360}{2\pi[R + (n-1)d + 0.2]} \quad \dots\dots\dots(1)$$

式中:

$K_n$  ——第  $n$  条跑道 1 m 实跑线所对应的圆心角,(°);

$n=2,3,4,5,6,7,8;$

$\pi=3.1416;$

$R$  ——跑道半径,m;

$d$  ——分道宽 1.22 m.

注: 计算第 1( $n=1$ )跑道 1 m 实跑线所对应的圆心角时,应将式中 0.2 改为 0.3.

6.4.2.3 跑道分道宽度的测量

沿跑进方向的右侧分道线的宽度计入每条跑道分道的宽度。

6.4.2.4 400 m 跑道的精确测量

每半圆均匀测量 12 条半径的实际长度,并计算实际误差的平均值,该值乘以  $\pi(3.1416)$ 为该半圆的长度误差值。

两个半圆的长度误差值与两个直道段(内侧)误差值的总和,作为环形跑道的长度误差值。

28 个测量位置示意图 5。

根据半径平均误差值,用公式(2)计算 400 m 跑道的实际误差。

$$\Delta L = (\Delta R_1 + \Delta R_2) \times \pi + \Delta L_1 + \Delta L_2 \dots\dots\dots(2)$$

式中:

$\Delta L$  ——400 m 跑道实际误差,m;

$\Delta R_1$  ——1~12 半径误差平均值,m;

$\Delta R_2$  ——14~25 半径误差平均值,m;

$\Delta L_1$  ——13 直道误差值,m;

$\Delta L_2$  ——26 直道误差值,m.

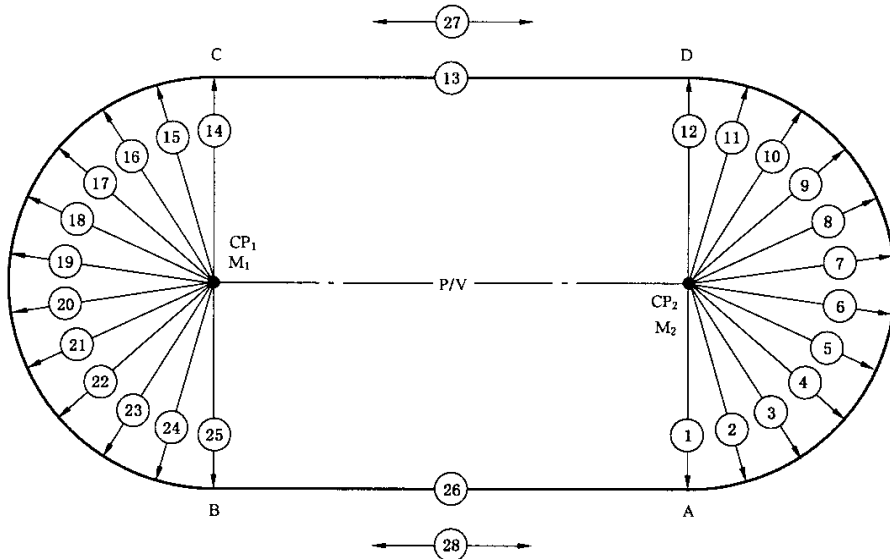


图 5 400 m 跑道精确测量点位示意图

希科检测  
 www.cirs-ck.com  
 咨询热线: 4006-721-723  
 邮箱: test@cirs-group.com



#### 6.4.3 田赛项目设施规格的测量

现场检查设施数量和布置情况,并测量有关设施的规格。

#### 7 合格判定规则

I类和II类场地符合本部分5.1、5.2、5.3、5.4的要求可判定为场地合格,III类场地符合本部分5.1和5.2的要求可判定为场地合格。

附录 A  
(规范性附录)

400 m 标准跑道点位线、障碍赛跑道及田赛设施

A.1 400 m 标准跑道点位线

A.1.1 400 m 标准跑道分道起跑起点前伸数据

400 m 标准跑道的起点前伸数据见表 A.1。

表 A.1 400 m 标准跑道的起点前伸数据

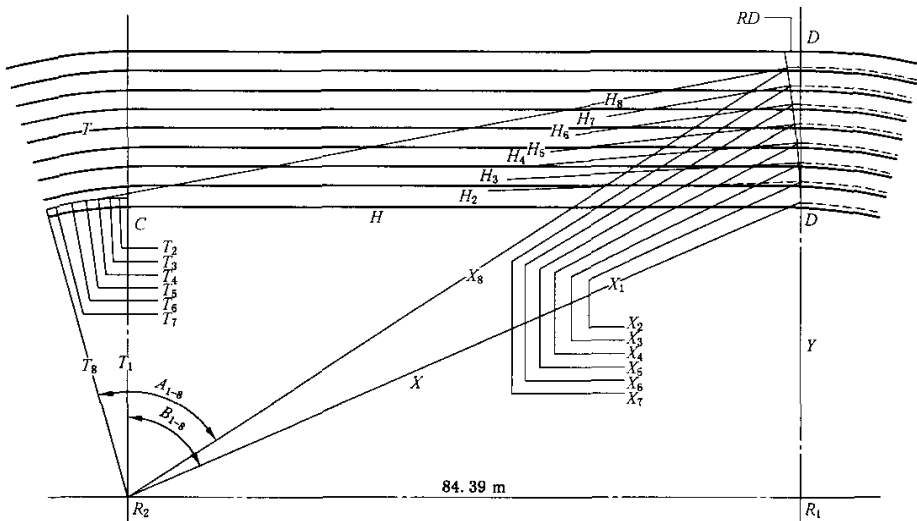
单位为米

实跑距离	标记区	分道起跑的弯道数	第 2 道	第 3 道	第 4 道	第 5 道	第 6 道	第 7 道	第 8 道
200	C	1	3.519	7.352	11.185	15.017	18.850	22.683	26.516
400	A	2	7.038	14.704	22.370	30.034	37.700	45.366	53.032
800	A	1	3.526	7.384	11.260	15.151	19.061	22.989	26.933
4×400	A	3	10.564	22.088	33.630	45.185	56.761	68.355	79.965

A.1.2 400 m 标准跑道 800 m 跑抢道线

在 800 m 跑第一弯道出口处应以 0.05 m 宽的线与分道线相交明显标示,见图 A.1。

单位为米



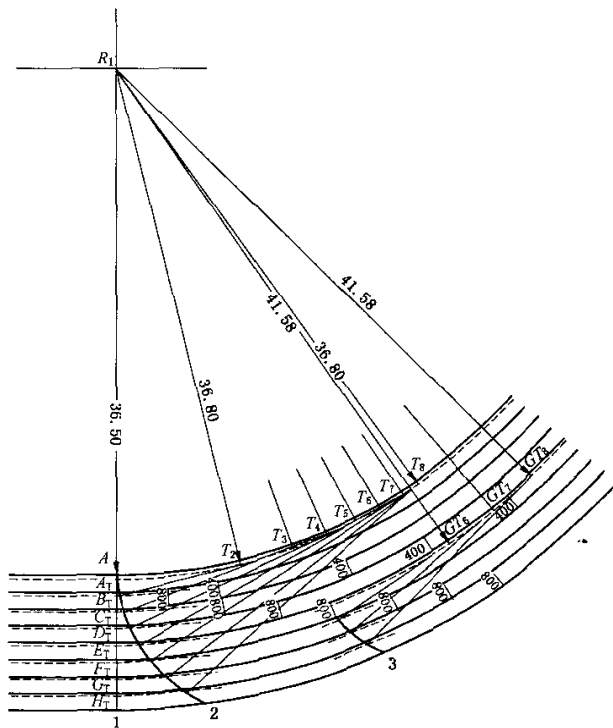
- X— $R_2 \sim D_1/D_8$  的距离;
- Y— $R_1 \sim D_1/D_8$  的距离;
- H— $H_2/H_8 \sim T_2/T_8$  的距离;
- T—切点  $T_2/T_8$ ;
- RD—从 D/D 分界线到抢道标志线的误差;
- C 和 D—跑道突沿上的点。

图 A.1 400 m 标准跑道 800 m 跑抢道标志线

A.1.3 400 m 标准跑道 2 000 m 和 10 000 m 起点线和分组起跑线

400 m 标准跑道第一弯道上的 2 000 m 和 10 000 m 起点线和分组起跑线见图 A.2。

单位为米



1——终点线；

2——2 000 m 和 10 000 m 的起点线；

3——2000 m 和 10 000 m 的分组起跑线。

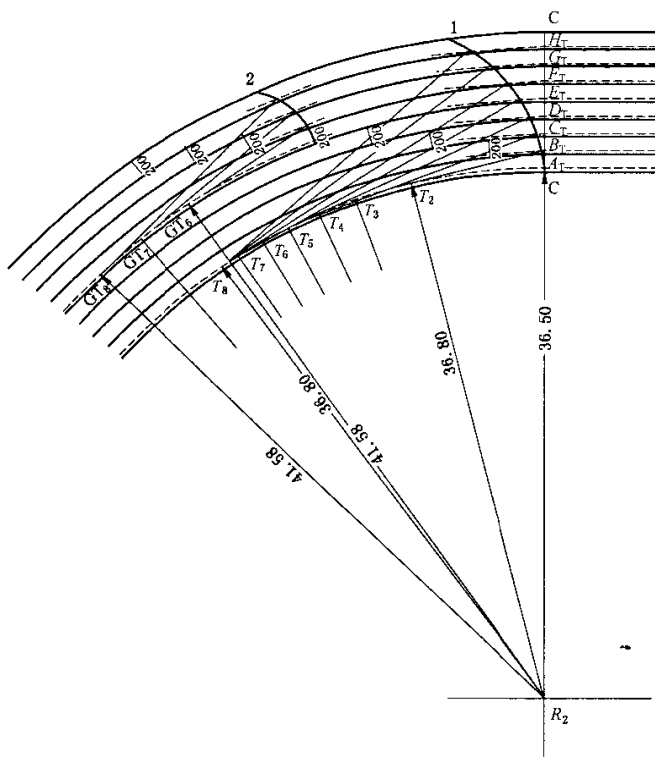
注： $R_1A$ ——36.50 m； $R_1A_1$ ——36.80 m； $R_1B_1$ ——36.80 m + 1.12 m； $R_1C_1 \dots H_1$ ——37.92 m + 每道 1.22 m；

$T_1 T_8$ ——切线点； $G_1^* G_8^*$ ——分组起跑线的切线点。

图 A.2 400 m 标准跑道第一弯道上的 2 000 m 和 10 000 m 起点线和分组起跑线

A.1.4 400 m 标准跑道 1 000 m、3 000 m 和 5 000 m 起点线和分组起跑线

400 m 标准跑道第二弯道上的 1 000 m、3 000 m 和 5 000 m 起点线和分组起跑线如图 A.3 所示。



1——1 000 m、3 000 m 和 5 000 m 的起点线；  
 2——1 000 m、3 000 m 和 5 000 m 的分组起跑线。  
 注： $R_2C$ ——36.50 m； $R_2A_T$ ——36.80 m； $R_2B_T$ ——36.80 m + 1.12 m； $R_2G_T \dots H_T$ ——37.92 m + 每道 1.22 m；  
 $T_2 T_8$ ——切线点； $G_1 G_8$ ——分组起跑线的切线点。

图 A.3 400 m 标准跑道第二弯道上的 1 000 m、3 000 m 和 5 000 m 起点线和分组起跑线

A.1.5 400 m 标准跑道跨栏跑道布局与标记

跨栏跑项目的栏架位置应在跑道上采用 100 mm × 50 mm 标志线表示，从起点到标志线边缘接近运动员一侧的测量距离应符合表 A.2 的规定。

表 A.2 400 m 标准跑道栏架位置、标志线颜色和数量

序号	赛跑距离	起点至第一栏架距离	两个栏架间距离	最后一个栏架与终点间距离	标志线颜色	栏架数量
1	女子 100 m	13.00 m ± 0.01 m	8.50 m ± 0.01 m	10.50 m ± 0.01 m	黄色	10 个
2	男子 110 m	13.72 m ± 0.01 m	9.14 m ± 0.01 m	14.02 m ± 0.01 m	蓝色	
3	女子 400 m	45.00 m ± 0.03 m	35.00 m ± 0.03 m	40.00 m ± 0.03 m	绿色	
4	男子 400 m					

希科检测  
 www.cirs-ck.com  
 咨询热线：4006-721-723  
 邮箱：test@cirs-group.com

A.1.6 4×400 m 接力跑接力区

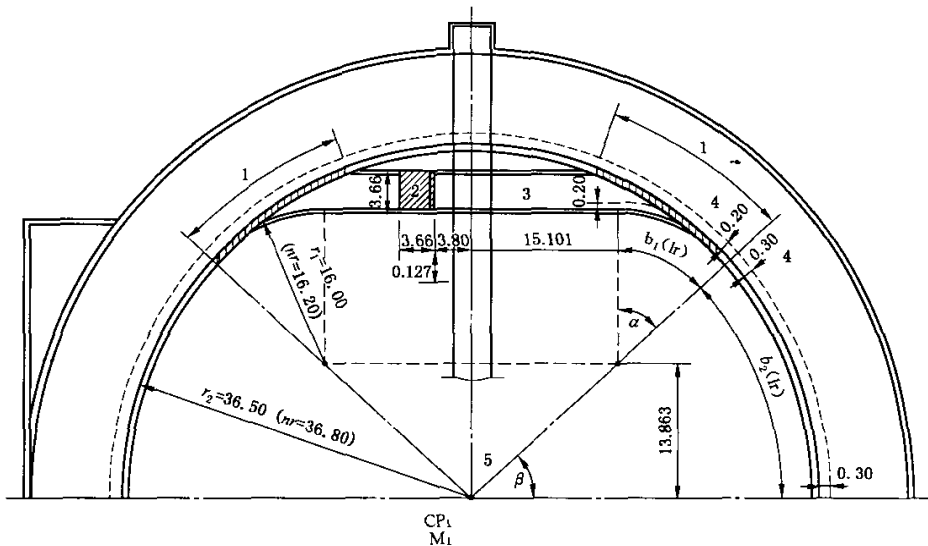
第一接力区的中点标志线与800 m起跑线相同。每个接力区都是以此中点标志线标示的20 m为一区域,这个区域应以沿跑进方向靠近起点的标志线边缘为开始和结束。第二和最后接力区应以起/终点线为中心向两边各延伸10 m做标记。

A.2 400 m 标准跑道障碍赛跑道

A.2.1 障碍水池位置

障碍水池可以被永久建立在跑道第二弯道内弧的内侧或在外弧的外侧。水池建立在弯道内弧内侧的跑道,安置水池的一个直段要以两个转换弧形跑道与主跑道相连;水池建立在弯道外弧外侧的跑道,安置水池的一个弯道要以两个转换直段与主跑道相连。跑道的突沿至水池跑道的转换开始与结束处,水池跑道应以白线标示,跑道的丈量应是在此线外沿向外0.20m的测量线上进行。见图A.4。

单位为米



$$b_1: \alpha = 47.4475 \text{ deg} = 52.7194 \text{ gon}$$

$$b_2: \beta = 42.5525 \text{ deg} = 47.2806 \text{ gon}$$

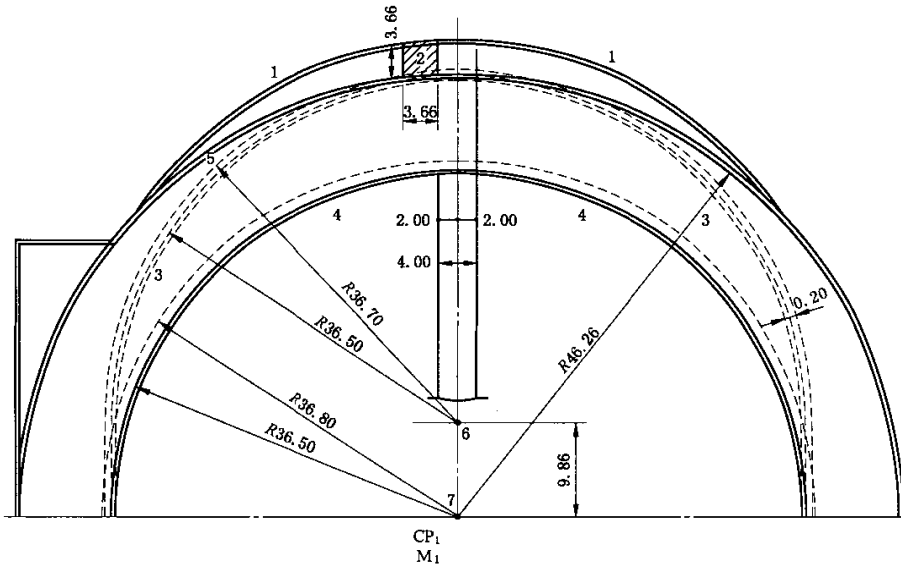
- 1——可移动的跑道边沿;
- 2——障碍水池;
- 3——直段;
- 4——测量线与跑道内沿的间距;
- 5——半圆圆心。

注:  $b = r \times n \times (\alpha/180^\circ)$  (障碍赛跑道曲段长度计算的测量线与标志线的间距为0.20m);  $b_1 = 16.20 \times 3.1416 \times (47.448/180) = 13.415 \text{ m}$ ;  $b_2 = 36.80 \times 3.1416 \times (42.551/180) = 27.331 \text{ m}$ ; 直段 =  $2 \times 15.101 = 30.202 \text{ m}$ ; 障碍水池的弯道长度:  $2 \times (13.416 + 27.33 + 15.101) = 111.694 \text{ m}$ ; 半圆弯道的长度:  $36.80 \times 3.1416 = 115.611 \text{ m}$ ; 水池弯道长度比半圆弯道短3.916 m; 过渡弯道以16 m为半径(障碍赛跑道曲段的坡度; 见图2.5b和图2.5c)。

a) 位于弯道内部的障碍水池

图 A.4 400 m 标准跑道障碍水池的位置

希科检测  
 www.cirs-ck.com  
 咨询热线: 4006-721-723  
 邮箱: test@cirs-group.com



- 1——跑道的外边沿(下设排水);
- 2——障碍水池;
- 3——标记线(跑道表面);
- 4——内跑道边沿(0.05 m 高);
- 5——可移动的跑道边沿;
- 6——附加圆弧圆心;
- 7——半圆圆心。

注: 测量线至内侧跑道标志线的间距为 0.20 m, 测量长度为:  $9.86 \times 2 + 36.7 \times 3.1416 = 135.017$  m; 障碍水池的弯道测量长度应比标准跑道半圆弯道的长度(115.611 m)长 19.407 m。

b) 位于弯道外侧的障碍水池

图 A.4 (续)

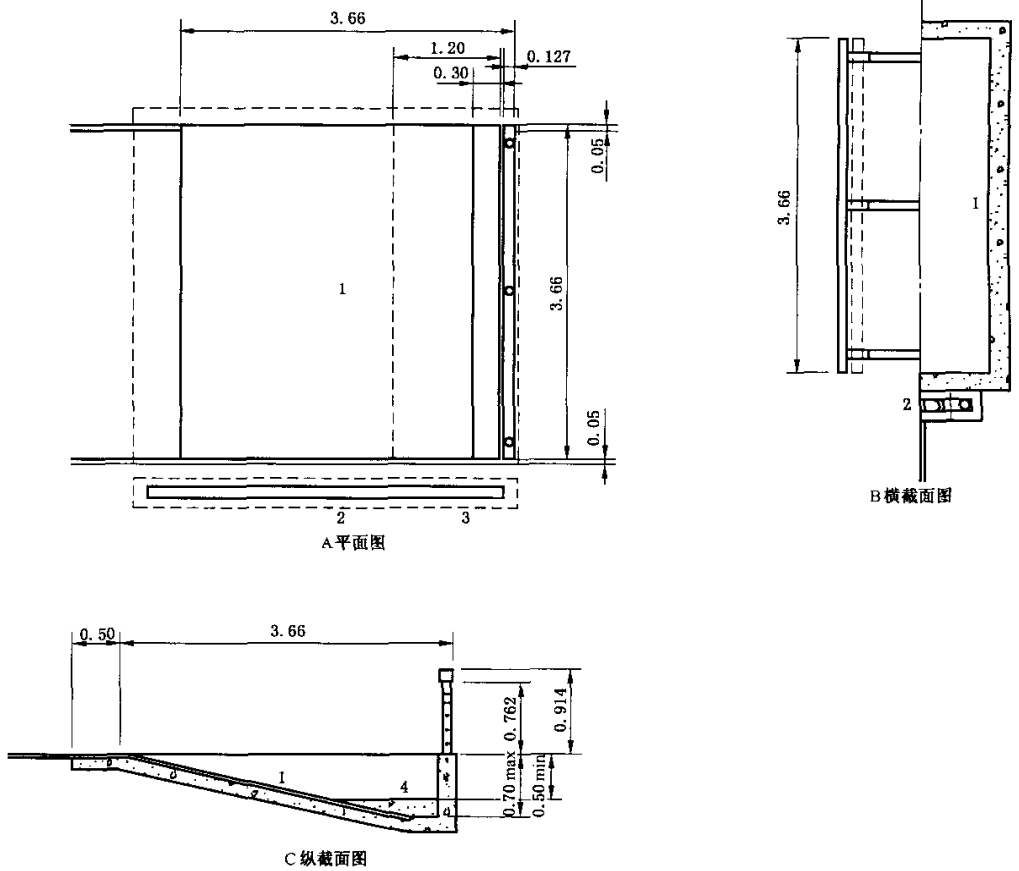
### A.2.2 障碍赛跑道标记

起点与栏架位置取决于水池的位置, 栏架位置应标在跑道内沿上。

### A.2.3 障碍水池

水池的长为  $3.66 \text{ m} \pm 0.01 \text{ m}$ , 宽为  $3.66 \text{ m} \pm 0.01 \text{ m}$ , 深为  $0.50 \text{ m} \sim 0.70 \text{ m}$ 。池边应圆滑平顺, 相临的合成面层向下弯曲与水池边沿平顺过渡, 见图 A.5。

单位为米



- 1——合成面层, 25 mm;
- 2——排水沟;
- 3——可封闭的排水道;
- 4——已建成的水池可用混凝土填实。

图 A.5 障碍水池规格

### A.3 田赛设施

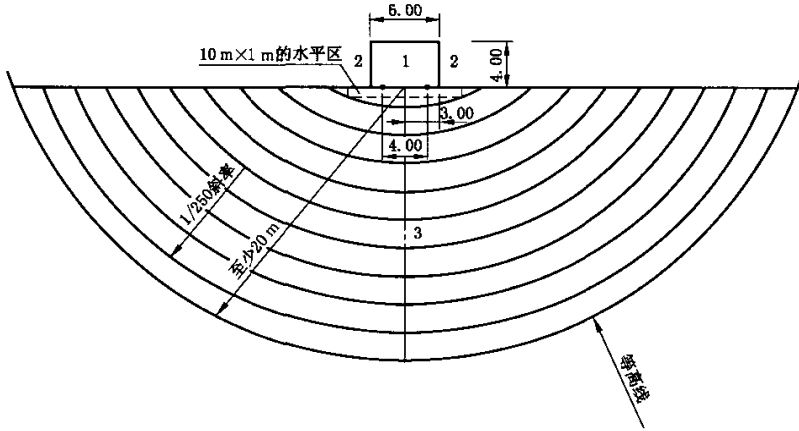
#### A.3.1 跳跃项目设施

##### A.3.1.1 跳高设施

跳高设施应包括半圆形助跑道、起跳区和落地区。见图 A.6。

跳高助跑区为半径大于 20 m 的半圆形。可以移开椭圆形跑道的部分突沿将与扇形半圆区表面高度一致的椭圆形跑道作为助跑道的一部分。

落地区保护垫应不小于 6 m(长)×4 m(宽)×0.7 m(高),应将其放置在一高度为 0.10 m 的格栅上,格栅的边缘应在保护垫边缘向内 0.10 m 处。



- 1——落地区；
- 2——支架；
- 3——助跑道区。

图 A.6 跳高设施

### A.3.1.2 撑竿跳高设施

#### a) 设施

撑竿跳高设施应包括助跑道、插杆用的插斗和落地区。见图 A.7。

#### b) 包括插斗的撑竿跳高助跑道

助跑道长度(即助跑道起点至零线距离)应不小于 40 m。助跑道宽度为  $1.22\text{ m} \pm 0.01\text{ m}$ ，以 0.05 m 宽 的白线标示，或以段长 0.10 m，段间距约为 0.50 m 的分隔线标示。在助跑道尽头，插斗边沿应与助跑道齐平，尽头内边上沿与零线(延伸至支架以外，宽 0.01 m 的白线)吻合。助跑道两端可以各设置插斗和落地区，两个方向使用。

在插斗底部的角上设置一个或多个排水孔。插斗在不使用时，应由一个与地面水平的板覆盖。插斗尺寸见图 A.7。插斗尺寸的公差为  $\pm 0.01\text{ m}$ ，角度公差为  $-0^\circ \sim +1^\circ$ 。

#### c) 零线

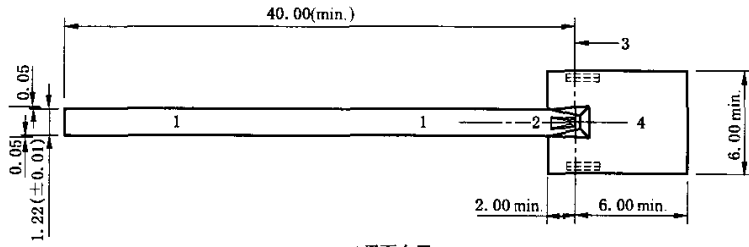
零线应以宽度约为 0.01 m 的白线标示，并延伸至支架以外。

#### d) 撑竿跳高落地区域

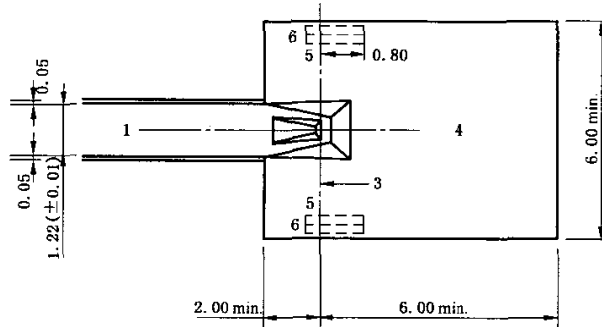
落地区保护垫长不小于 8 m(其中有 2 m 为凹状斜坡垫是为插穴斗准备的)，宽不小于 6 m，垫厚不小于 0.8 m。见图 A.8。



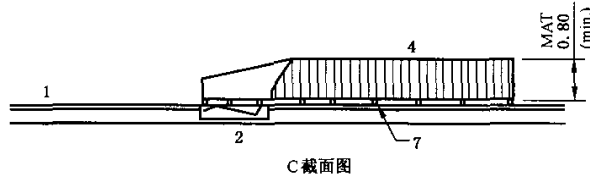
单位为米



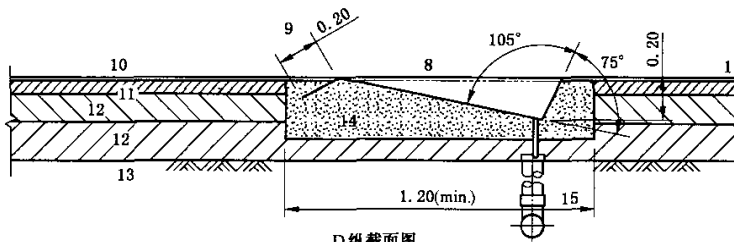
A平面布置



B布置详图



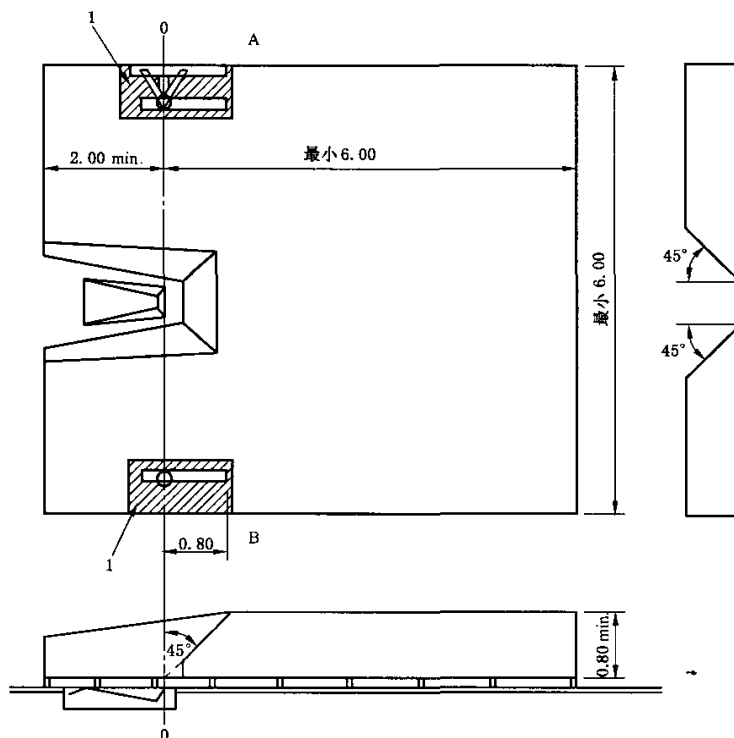
C截面图



D纵截面图

- |               |              |
|---------------|--------------|
| 1—助跑道；        | 9—凸沿；        |
| 2—起跳插穴；       | 10—合成表面；     |
| 3—零线；         | 11—沥青混凝基础面层； |
| 4—落地垫；        | 12—沙砾底层；     |
| 5—支架安装区或地面插孔； | 13—地基层；      |
| 6—保护垫；        | 14—混凝土；      |
| 7—格栅；         | 15—排水管。      |
| 8—盖板；         |              |

图 A.7 撑竿跳高设施



- 0-0——零线；  
 A——轨道上的支架；  
 B——固定支架；  
 1——保护垫。

图 A.8 撑竿跳高落地区,俯视图、横截面和纵向截面视图

### A.3.1.3 跳远、三级跳远设施

跳远和三级跳远设施应包括助跑道、起跳板和落地区(砂坑)。见图 A.9。

#### a) 助跑道

助跑道从起点至起跳线的长度应不小于 40 m,宽度为  $1.22\text{ m} \pm 0.01\text{ m}$ ,并应以 0.05 m 宽的白线标示,或者以宽为 0.05 m、段长为 0.10 m,段间距为 0.50 m 的分隔线标示。助跑道两端可以各有一个落地区,两个方向使用。

#### b) 起跳板

起跳板为漆成白色的矩形木板,长  $1.22\text{ m} \pm 0.01\text{ m}$ ,宽  $0.20\text{ m} \pm 0.002\text{ m}$ ,厚不大于 0.10 m。起跳板表面应与助跑道表面平齐。起跳板的一面可以是合成面层表面,并作为助跑道的一部分。根据需要跳远助跑道上可以安装 2~3 块起跳板。

跳远起跳板与砂坑近端距离为 1 m~3 m。

三级跳远起跳板与砂坑近端距离: I 类场地男子项目至少为 13 m,女子项目至少为 11 m; II 类场地可根据运动员水平选择适当距离设置起跳板。

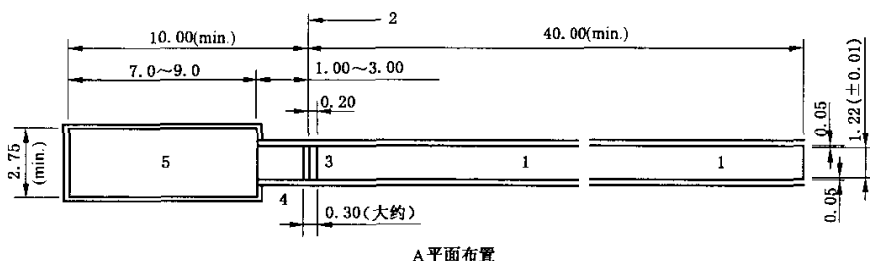
#### c) 落地区

落地区中心线应与助跑道中心线一致。落地区长度为 7 m~9 m,宽度至少为 2.75 m。落地区边沿高度应不小于 0.30 m,边沿宽度不少于 0.05 m,朝内呈圆形,上沿与地面齐平。落地区应具有渗透水的下部结构或适宜的排水系统,并填上一定深度的细砂,砂厚不小于 0.30 m。砂子表面高度与落地区边沿的上沿及助跑道表面齐平。应使用不含有机成分的洁净河沙或纯石英砂,粒径宜在 0.2 mm~2 mm 之间,小于 0.2 mm 的砂粒重量应不超过总重量的 5%。

d) 跳远设施的安全

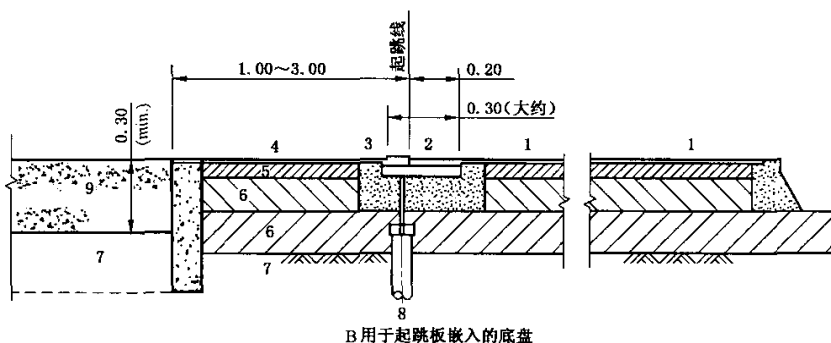
落地区两侧相邻砂坑间无障碍距离应大于 0.30 m,落地区远端无障碍距离应大于 3 m,助跑道两侧无障碍距离应大于 1.8 m。

单位为米



A 平面布置:

- 1——(至少)40 m 的助跑道;
- 2——起跳线;
- 3——起跳板;
- 4——嵌入的底盘;
- 5——落地区。



B 用于起跳板嵌入的底盘

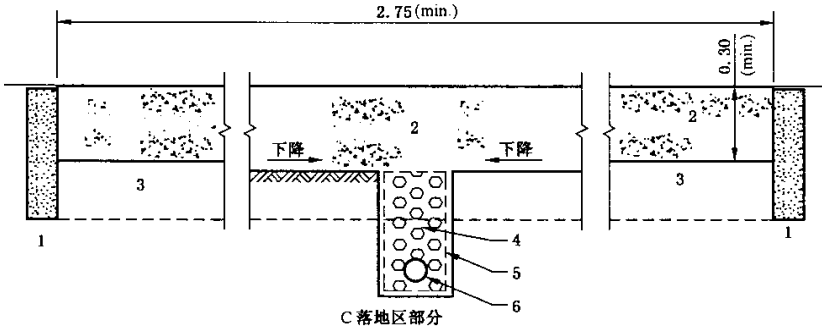
B 用于起跳板嵌入的底盘:

- 1——助跑道;
- 2——有可调节支架的可移动起跳板;
- 3——嵌入的底盘;
- 4——合成面层;
- 5——沥青混凝土基础面层;
- 6——弹性基础面层下的基层;
- 7——地基层;
- 8——底盘排水通道;
- 9——落地区。

a) 跳远设施

图 A.9 跳远和三级跳远设施

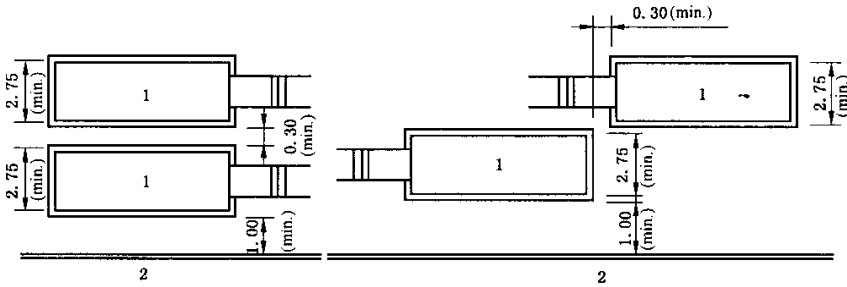
希科检测  
www.cirs-ck.com  
咨询热线: 4006-721-723  
邮箱: test@cirs-group.com



C 落地区部分:

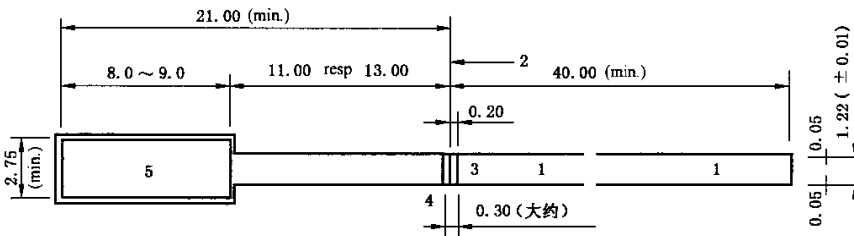
- 1—沙坑边沿;
- 2—洗净的河沙,小于 2 mm 的颗粒不超过总质量的 5%;
- 3—地基层;
- 4—排水沙砾层;
- 5—矿物纤维材料;
- 6—地下排水管。

a) (续)



- 1—落地区;
- 2—跑道。

b) 两个平行的跳远与三级跳远设施间的最小距离



- 1—助跑道;
- 2—起跳线;
- 3—起跳板;
- 4—嵌入底盘;
- 5—落地区。

c) 三级跳远设施

图 A.9 (续)

### A.3.2 投掷项目设施

#### A.3.2.1 推铅球设施

推铅球设施包括投掷圈、抵趾板和落地区。见图 A.10。

单位为米

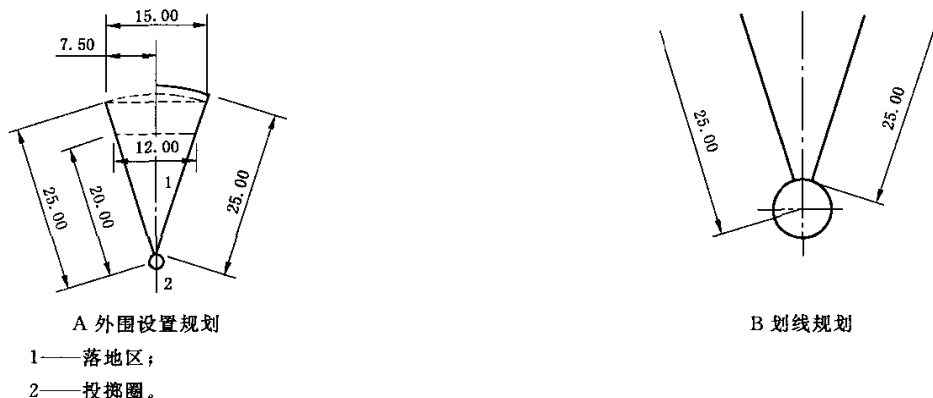


图 A.10 推铅球设施

#### a) 投掷圈

铅球投掷圈内沿直径为  $2.135\text{ m} \pm 0.005\text{ m}$ 。由厚度大于  $6\text{ mm}$  的带状铁板、钢板或其他适宜材料制成，漆成白色，埋深  $70\text{ mm} \sim 80\text{ mm}$ ，上沿与圈外地面齐平。圈内区域由混凝土制成，厚度应不小于  $0.15\text{ m}$ ，混凝土表面应具有足够的附着摩擦力，避免导致滑动。圈内地面应水平且比投掷圈上沿低  $0.02\text{ m} \pm 0.006\text{ m}$ 。投掷圈圆心应标示并与表面齐平，宜使用内径为  $4\text{ mm}$  的黄铜管埋置。投掷圈内次要位置可分开设置三个直径  $20\text{ mm}$  与地面齐平的防腐蚀黄铜排水管。

从投掷圈两边各画一条宽度约  $0.05\text{ m}$ ，长度不小于  $0.75\text{ m}$  的白线，白线后沿的理论延长线应通过投掷圈圆心，与落地区中心线垂直。见图 A.11。

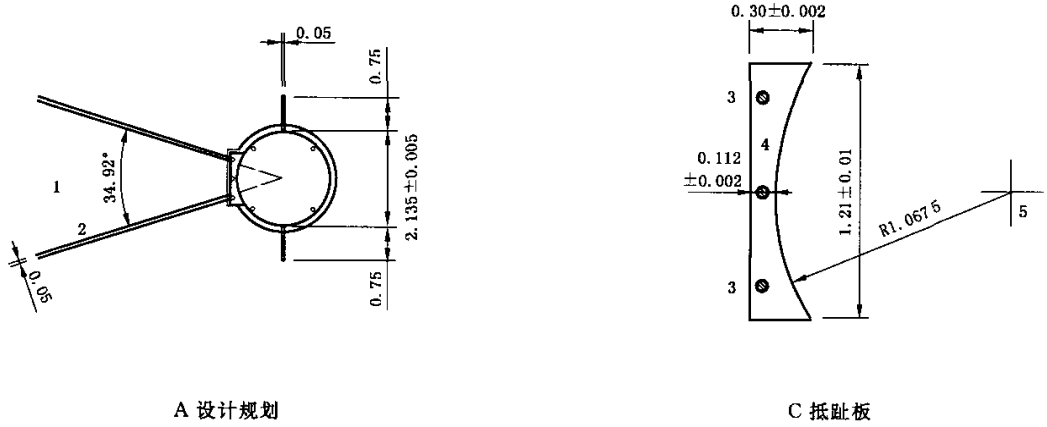
#### b) 抵趾板

由木料或其他适宜材料制成，形状为弧形且漆成白色，内沿应与投掷弧内沿吻合。抵趾板应牢固安装在落地区分界线之间的中央地面上。内沿弧长  $1.21\text{ m} \pm 0.01\text{ m}$ ，宽为  $0.112\text{ m} \pm 0.002\text{ m}$ ，高为  $0.10\text{ m} \pm 0.002\text{ m}$ 。

#### c) 落地区

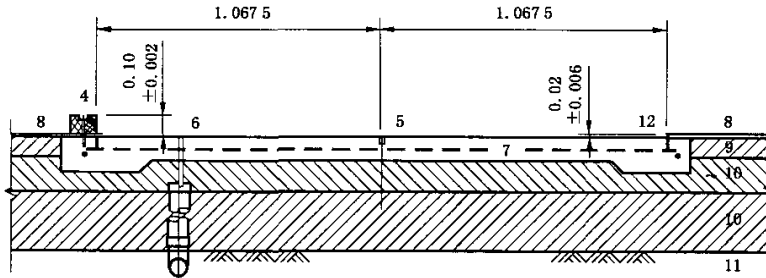
落地区表面应允许铅球留出痕迹，它可以是草地或其他适宜材料。

落地区标志线的内沿延长线经过投掷圈圆心，夹角为  $34.92^\circ$ ，并以  $0.05\text{ m}$  宽的白线标示，线的内边为落地区的分界线。落地区长度为  $25\text{ m}$ ， $25\text{ m}$  处的两条分界线相距  $15\text{ m}$ 。



A 设计规划

C 抵趾板



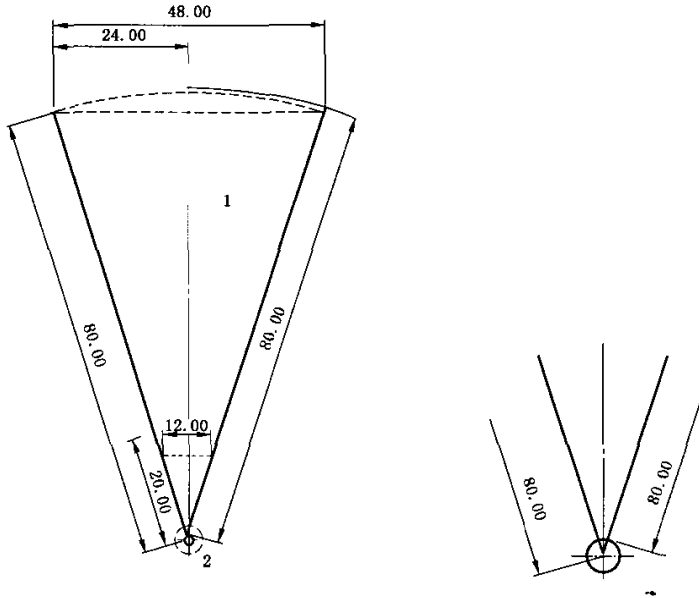
B 截面详图

- 1——落地区；
- 2——投掷扇形区的标记；
- 3——固定物；
- 4——抵趾板；
- 5——中心点 0.004 m 直径(黄铜管)；
- 6——排水管弧形抵趾板；
- 7——建在金属网上的混凝土(至少 0.15 m 厚)；
- 8——合成面层；
- 9——沥青混凝土；
- 10——沙砾底层；
- 11——地基；
- 12——环形金属边沿。

图 A.11 铅球投掷圈

### A.3.2.2 掷铁饼设施

掷铁饼设施包括投掷圈、护笼和落地区。见图 A.12。



A 外围设置规划

B 划线规划

- 1——落地区；
- 2——投掷圈。

图 A.12 掷铁饼设施

a) 投掷圈

投掷圈直径应为  $2.50\text{ m} \pm 0.005\text{ m}$ ，其他要求同 A.3.2.1a) 中所述。

b) 落地区

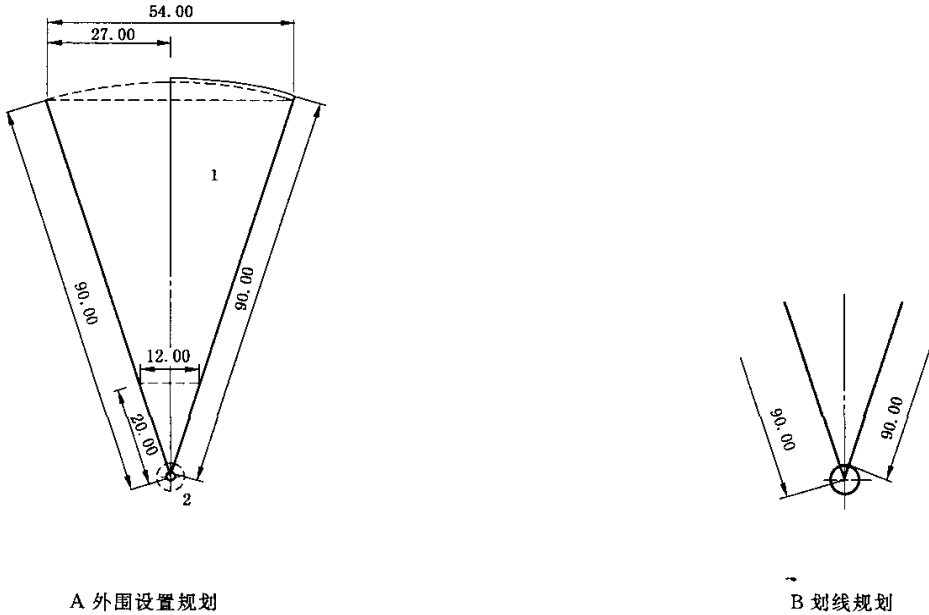
落地区长度为 80 m，80 m 处的两条分界线相距 48 m。其他要求同 A.3.2.1c) 中所述。

c) 掷铁饼护笼

护笼的俯视图应为 U 字形。护笼开口宽度应为 6 m，并位于投掷圈圆心前方 7 m 处。落地区的中轴应与护笼开口的中心相重合。护笼后部挡网或挂网的最低点高度应不小于 4 m。金属网眼应小于 50 mm，绳索网眼应小于 44 mm；绳索或金属丝的最小断裂强度为 40 kg。护笼形状和护网内最小空间尺寸见图 A.13。







A 外围设置规划

- 1——落地区；  
2——投掷圈。

B 划线规划

图 A.14 掷链球设施

## a) 投掷圈

链球投掷圈要求同 A.3.2.1a)中所述。其直径约为  $2.135\text{ m} \pm 0.005\text{ m}$ 。

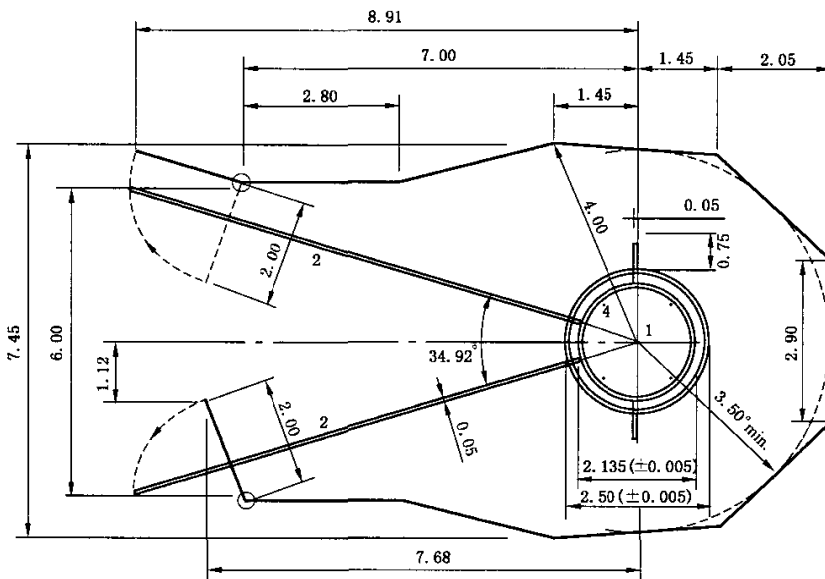
掷铁饼、掷链球可共用直径为  $2.50\text{ m} \pm 5\text{ mm}$  的投掷圈，用于掷链球时，插入一个直径为  $2.135\text{ m} \pm 5\text{ mm}$ ，宽约  $0.1825\text{ m}$ 、高约  $0.02\text{ m}$  的环，应固定在投掷圈内，漆成白色。其高度应与外圈环的高度一致，并且不会对运动员造成危险。

## b) 落地区

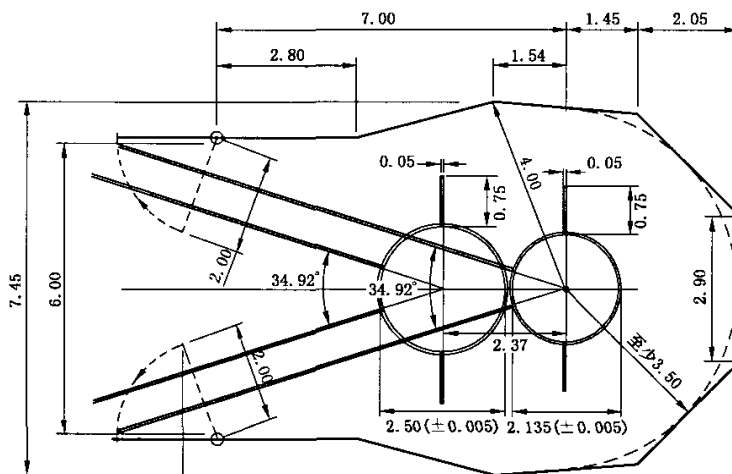
落地区长度为  $90\text{ m}$ ， $90\text{ m}$  处的两条分界线相距  $54\text{ m}$ 。其他要求同 A.3.2.1c)中所述。

## c) 掷链球护笼

落地区的中轴应与护笼开口的中心相重合。护笼后部挡网或挂网的最低点高度应不小于  $7\text{ m}$ 。开口处活动档网的宽度为每块  $2\text{ m}$ （每次只能使用其中一块），其高度应不小于  $10\text{ m}$ 。绳索或金属丝的最小断裂强度为  $300\text{ kg}$ 。护笼形状和规格同 A.3.2.2c)中所述，见图 A.15。



a) 掷链球与掷铁饼两用护笼(同心圆)



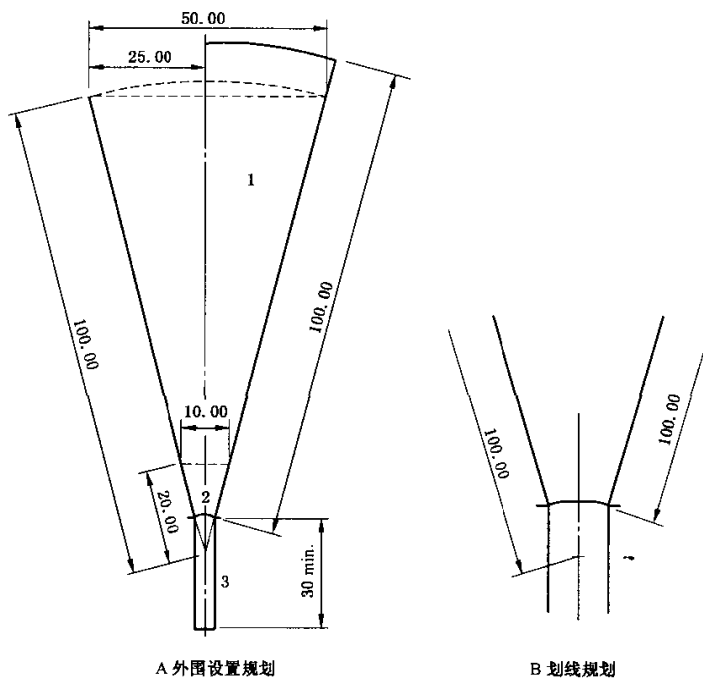
b) 掷链球与掷铁饼两用护笼(外切圆)

图 A.15 掷链球与掷铁饼两用护笼

#### A.3.2.4 掷标枪设施

掷标枪设施包括助跑道、起掷弧和落地区。见图 A.16。

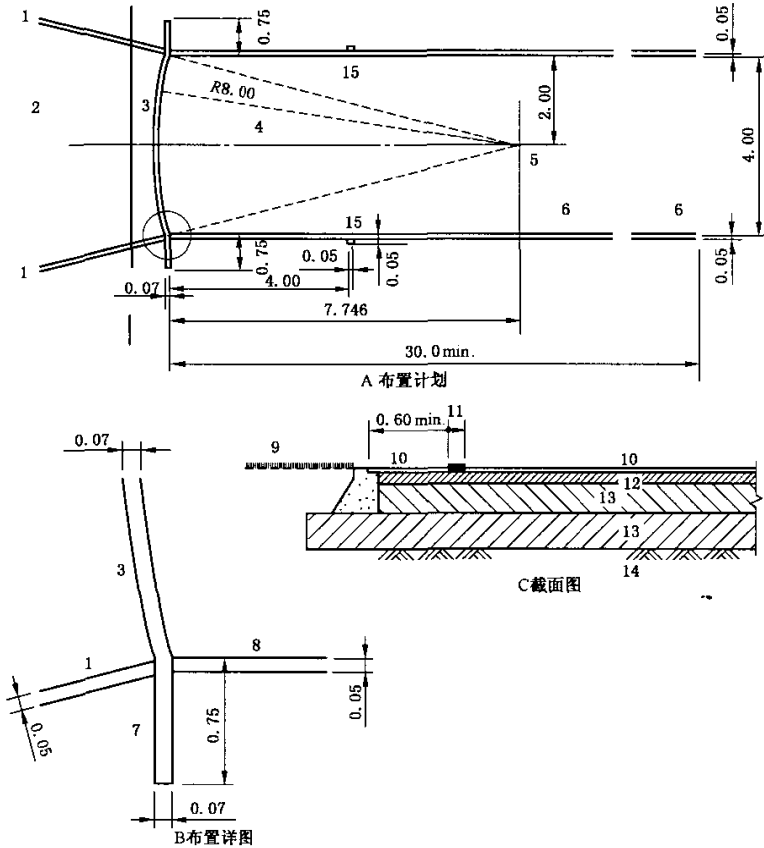
单位为米



- 1——落地区；
- 2——起掷弧；
- 3——助跑道。

图 A.16 掷标枪设施

单位为米



- 1—投掷扇形区标记;
- 2—落地区;
- 3—起掷弧;
- 4—加固投掷区;
- 5—中心点(外围设置规划的交叉点);
- 6—助跑道;
- 7—标志线;
- 8—侧面边沿标记;
- 9—草皮;
- 10—合成面层;
- 11—起掷弧标记;
- 12—沥青混凝土;
- 13—沙砾层;
- 14—地基层;
- 15—白色方块标记 0.05 m×0.05 m.

图 A.17 掷标枪的助跑道和起掷弧

a) 助跑道

助跑道长度应大于 30 m。助跑道可以超出扇形半圆区延伸至跑道外沿以外,应平坦过渡无障碍。助跑道宽度为  $4\text{ m}\pm 0.01\text{ m}$ ,以 0.05 m 宽白线标示。

b) 标枪起掷弧

起掷弧线宽 0.07 m,是一个圆心在助跑道中线上,半径为 8 m 的朝向投掷方向的白色圆弧。圆心可用不同于助跑道面层颜色的合成插入物标示,圆弧直径为 0.20 m,宽度为 0.30 m。在起掷弧的两个端点画出垂直于助跑道平行标志线的两条白线,长 0.75 m,宽 0.07 m。见图 A.17。

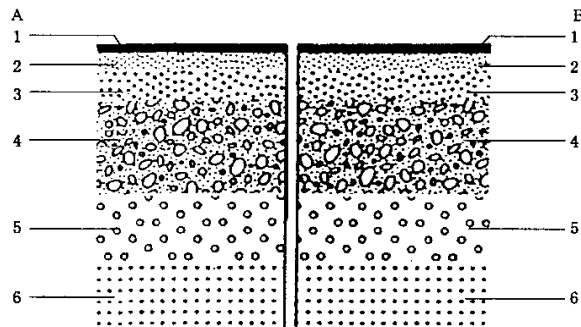
c) 落地区

落地区长度 100 m,100 m 处分界线内沿连线长度约 50.00 m。其他要求同 A.3.2.1c)中所述。

附录 B  
(资料性附录)  
场地基础

B.1 场地基础的基本构造

场地基础构造应能保障场地在不同地质、地理条件下避免出现不均匀沉降,一般包括:密实、稳定的承载层、渗透层、支撑层、起连接作用的支撑层和面层。见图 B.1。



A 各层的构成:

- 1——合成材料面层;
- 2——上连接支撑层;
- 3——下连接支撑层;
- 4——非连接支撑层;
- 5——渗透层;
- 6——基体或土基。

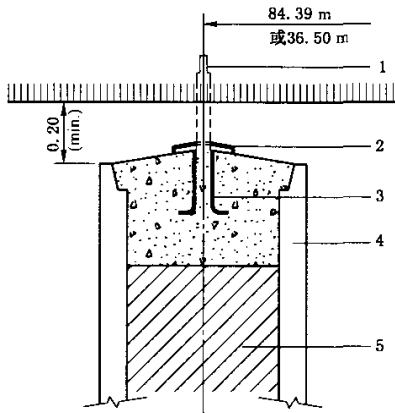
B 建筑材料构成:

- 1——高弹性材料;
- 2——沥青混凝土层;
- 3——沥青固定层;
- 4——碎石或砂砾层;
- 5——砂砾层;
- 6——基体或土基。

图 B.1 基础的基本构造

B.2 基准桩构造

I类、II类场地两个半圆圆心基准桩的建议构造见图 B.2。



- 1——不锈钢栓；
- 2——覆盖不锈钢边的管座；
- 3——用于插入不锈钢管座，放置垂直白穴；
- 4——混凝土地基；
- 5——砾石沙土。

图 B.2 基准桩构造

### B.3 基础部分的预留预埋管、件

基础部分的预留预埋管、件等应为竞赛和综合利用考虑电力、通信、摄像、喷灌(上水)、网络、计时计分、音响、显示以及是否起固定作用等几方面因素。

### B.4 场地基础的密实度

场地基础的密实度宜大于 95%。

### B.5 场地基础的平整度和坡度

场地基础的平整度和坡度应与面层要求一致。

### B.6 场地基础的养护

场地基础养护充分后进行面层铺装更有利于面层质量稳定。

### B.7 排水系统

符合泄水要求的完整有效的排水系统，能够保证在可能出现的当地最大降水后，20 min 内排出竞赛场地表面的积水。

**附录 C**  
**(规范性附录)**  
**重金属含量的测定**

**C.1 范围**

本方法适用于用火焰原子吸收光谱法或无焰原子吸收光谱法测定溶液中的金属元素含量。

**C.2 试剂**

除非另有说明,在分析中仅使用确认为分析纯的试剂和蒸馏水或去离子水或相当纯度的水。

C.2.1 盐酸溶液:0.07 mol/L、1 mol/L、2 mol/L。

C.2.2 硝酸溶液:65%~68%(m/m)。

**C.3 仪器**

C.3.1 酸度计:精确度为±0.2 pH 单位。

C.3.2 磁力搅拌器:搅拌子外层应为塑料或玻璃。

C.3.3 单刻度移液管:25 mL。

**C.4 试验步骤**

**C.4.1 样品处理**

称取粉碎后(粉碎为约 1 mm<sup>3</sup> 的小颗粒)的样品 0.5 g(精确至 0.000 1 g),加入 25 mL 浓度为 0.07 mol/L 盐酸溶液混合,搅拌 1 min,测其酸度,如 pH>1.5,逐渐滴加浓度为 2 mol/L 盐酸溶液并摇匀,使 pH 在 1.0~1.5 之间。在室温下连续搅拌混合液 1 h,然后静置 1 h,立刻用快速定性滤纸过滤并洗涤,用 1%的 AgNO<sub>3</sub> 溶液检验至无氯离子,然后准确定容,将溶液避光保存,应在 4 h 内完成测试。若 4 h 内无法完成测试,则需加入 1 mol/L 的盐酸溶液 25 mL 对样品处理,处理方法同上。

**C.4.2 测定**

C.4.2.1 可溶性铅含量的测定按 GB/T 9758.1—1988 的规定进行。

C.4.2.2 可溶性镉含量的测定按 GB/T 9758.4—1988 的规定进行。

C.4.2.3 可溶性铬含量的测定按 GB/T 9758.6—1988 的规定进行。

C.4.2.4 可溶性汞含量的测定按 GB/T 9758.7—1988 的规定进行。

**C.5 结果的计算**

可溶性重金属的含量用式(C.1)计算:



$$C = \frac{(a_1 - a_0) \times 25 \times F}{m} \dots\dots\dots (C.1)$$

式中：

$C$ ——可溶性金属(铅、镉、铬、汞)含量,单位为毫克每千克(mg/kg)；

$a_1$ ——0.07 mol 或 1 mol 盐酸溶液空白浓度,单位为微克每毫升( $\mu\text{g/mL}$ )；

$a_0$ ——从标准曲线上测得的试验溶液(铅、镉、铬、汞)的浓度,单位为微克每毫升( $\mu\text{g/mL}$ )；

$F$ ——稀释因子；

25——萃取的盐酸体积,单位为毫升(mL)；

$m$ ——称取的样品量,单位为克(g)。

附录 D  
(规范性附录)  
冲击吸收的检测方法

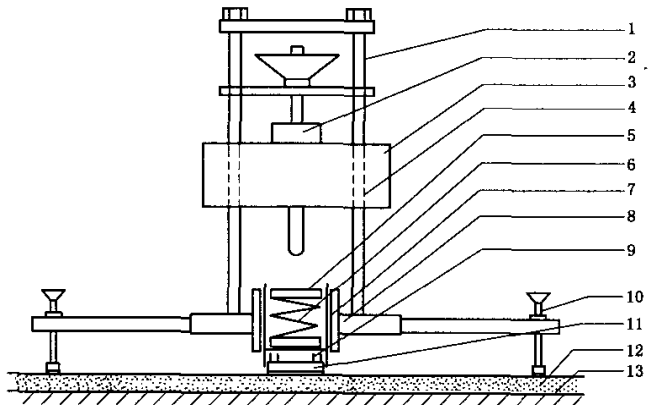
D.1 检测仪器

用探针式温度测量器测量合成面层的温度。

用冲击吸收测试仪检测场地冲击吸收的能力。

D.2 检测方法

质量为 20 kg 的重物自由下落到一个铁砧上,铁砧通过弹簧将力传向测力台底部,测力台通过球形底盘安装在地面。测力台由力量传感器组成,并能在冲击过程中记录下冲击返回力的最大值。将该最大值与在坚固地面上(如混凝土)所测得的数据进行比较,同时计算出合成表面冲击返回作用力的百分比。见图 D.1。



- 1—立柱;
- 2—抬起与释放重物装置;
- 3—下落重物;
- 4—导向管;
- 5—铁砧;
- 6—弹簧;
- 7—小管;
- 8—支撑面;
- 9—装载层;
- 10—测力台支撑物;
- 11—测力台;
- 12—合成材料表面;
- 13—地基。

图 D.1 冲击吸收测试仪

该装置应符合下述要求：

- a) 下落重物的质量为  $20 \text{ kg} \pm 0.1 \text{ kg}$ ，并带有一直径约为  $20 \text{ mm}$  的坚硬的冲击针。
- b) 铁砧带有坚硬的表面，一般直径约为  $100 \text{ mm}$ 。
- c) 弹簧弹性度为  $1\,750 \text{ N/m} \sim 2\,250 \text{ N/m}$ ，其直径约为  $95 \text{ mm}$ ，如果该弹簧的弹性度超过该范围，则有必要对采用该仪器得到的结果应用校正系数。
- d) 导向管的直径为  $10 \text{ mm}$ ，柱间距离比铁砧和弹簧要宽。
- e) 测力台的直径为  $70 \text{ mm}$ ，球形底盘半径为  $500 \text{ mm}$ 。
- f) 调节支撑物的位置垂直，测力台和支撑柱中心最小距离为  $20 \text{ mm}$ 。
- g) 提升设备是用来提起和松开下落重物或调节在重物底部和铁砧座顶部之间的下落高度，要求精确到  $0.25 \text{ mm}$ 。
- h) 电子力量记录装置装有放大器和记录放大器，以及过滤性很低的过滤器，并能在  $0.01 \text{ s}$  内记录单个冲击产生的力的最大值，精确度为  $0.5\%$ 。
- i) 将该仪器垂直放置，重物下落至铁砧的高度为  $55 \text{ mm} \pm 0.25 \text{ mm}$ ，经过一次测试后，在  $1 \text{ min}$  内再进行第二次测试。经过冲击地面后，为了不让表面负重太久，在几秒钟内应迅速从铁砧上提起重物。
- j) 测试次数为 4 次，取后 3 次数值，分别按式(D.1)计算冲击吸收值。

$$\text{冲击吸收} = \left(1 - \frac{F_s}{F_c}\right) \times 100\% \quad \dots\dots\dots(\text{D.1})$$

式中：

$F_s$  —— 在合成表面上的测试读数；

$F_c$  —— 在混凝土表面上的测试读数。

面层材料的冲击吸收取三次计算值的平均数。

### D.3 检测环境和位置

#### D.3.1 检测环境

检测时应保证合成面层温度在  $10\text{ }^\circ\text{C} \sim 40\text{ }^\circ\text{C}$  之间，如果温度超过这一范围，则应进行必要的校正。当无法获取校正曲线时，该测试不应进行。

#### D.3.2 检测位置

为检测方便，将第一弯道(靠近直道终点)定为  $10 \text{ m} \sim 100 \text{ m}$ 、非终点直道定为  $110 \text{ m} \sim 200 \text{ m}$ ，后一弯道定为  $210 \text{ m} \sim 300 \text{ m}$ 、终点直道定为  $310 \text{ m} \sim 400 \text{ m}$ 。

I类场地的检测应在正常厚度的合成面层上每  $500 \text{ m}^2$  至少检测一次。整个场地至少应进行 12 次检测。测试位置如下：

- a) 绕第一弯道的任何道次；
- b) 非终点直道第 2 道中央  $130 \text{ m}$  标记处；
- c) 非终点直道第 5 道中央  $160 \text{ m}$  标记处；
- d) 非终点直道上的最薄处；
- e) 绕后一弯道的任何道次；

注 2：测试部位的厚度整体上必须接近跑道的平均厚度。

- f) 终点直道第 1 道中央 320 m 标记处；
- g) 终点直道第 4 道中央 350 m 标记处；
- h) 终点直道外道中央 390 m 标记处；
- i) 终点直道上的最薄处；
- j) 半圆区的任意位置(跳高起跳区除外),两个弓形区分别进行检测；
- k) 各助跑道(跳远/三级跳远、撑竿跳高、标枪)和障碍赛跑道的任意位置(加厚区除外)；
- l) 如果合成面层面积很大(如直道有 10 条或 12 条分道),则还应进行必要的附加测试。

附 录 E  
(规范性附录)  
垂直变形的检测方法

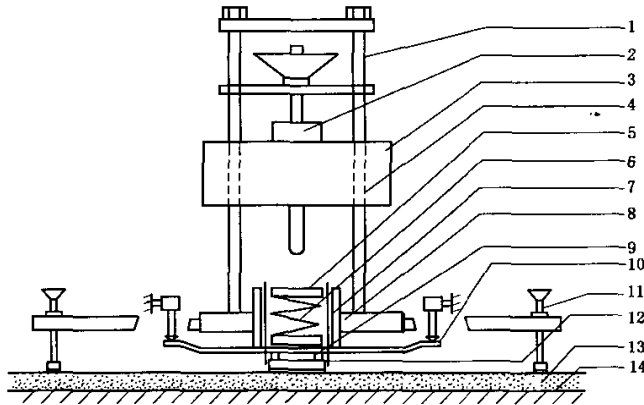
### E.1 垂直变形的检测仪器

用探针式温度测量器测量合成面层的温度。

用垂直变形测试仪检测场地的垂直变形。

### E.2 检测方法

将质量为 20 kg 的重物下落到弹簧上,通过弹簧将负荷传递到放置在被检测物表面的测力台,测力台内包含一力量传感器,传感器可以在冲击过程中记录下力量的增量,通过测力台两侧的变形摄取器的平均数来测量出被检测物表面的变形量。见图 E.1。



- 1—立柱;
- 2—提升/放开重物装置;
- 3—下落重物;
- 4—导向管;
- 5—铁砧;
- 6—弹簧;
- 7—小管;
- 8—支撑架;
- 9—测压元件;
- 10—变形力传递装置;
- 11—测力台支撑物;
- 12—测力台;
- 13—合成材料表面;
- 14—地基。

图 E.1 垂直变形测试仪

该装置应符合下述要求：

- a) 下落重物的质量为 20 kg,允许误差为±0.1 kg。
- b) 弹簧伸长性为 30 N/mm~40 N/mm。
- c) 测力台平底的直径约为 70 mm。
- d) 支架上有螺丝以将支架调节到直角位,撑脚到支撑中心的距离至少应为 200 mm。
- e) 采用提升设备提起和释放下落重物,并调节重物底部到弹簧顶部之间的下落高度(精确到 1 mm)。
- f) 电动提升装置应装有一放大器,放大器的精度应至少达到 0.5%。
- g) 电子变形传感器与变形力传递装置相连接,该传感器内装有一放大器,并精确到 0.01 mm。
- h) 记录装置应能贮藏两个传感器的数据、计算数据或显示读数(每次回弹的弹力读数约为 50 N)。
- i) 该装置和测力台一起垂直放置在场地表面。将下落重物放置在距离弹簧上方某一高度处,以保证在冲击过程中最大的力达到 1 500 N±100 N。第一次试验后,记录施加的力和变形的数值。在 1 min 内重复进行四次本试验。
- j) 垂直变形是根据 1 500 N 动力冲击测试中,超过 400 N 的读数结果计算得出的。测试结果是最后三次冲击的平均值。

### E.3 检测环境和位置

#### E.3.1 检测环境

检测时应保证合成面层温度在 10 °C~40 °C 之间,如果温度超过这一范围,则应进行必要的校正。当无法获取校正曲线时,该测试不应进行。

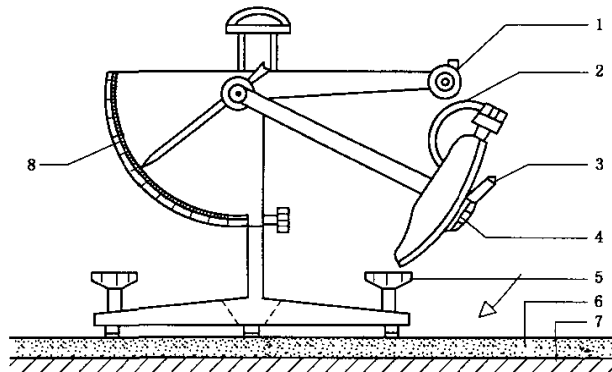
#### E.3.2 检测位置

I 类场地的检测应在正常厚度的合成面层上每 500 m<sup>2</sup> 至少检测一次。整个场地至少应进行 12 次检测。检测位置同 D.3.2。

附录 F  
(规范性附录)  
抗滑值的检测方法

### F.1 检测仪器

采用图 F.1 中所示滑动阻力测试仪进行检测。



- 1——重物释放装置；
- 2——重物提升装置；
- 3——连接销；
- 4——橡胶滑动装置；
- 5——测试台支撑脚；
- 6——场地材料表面；
- 7——基础层；
- 8——刻度表(标尺)。

图 F.1 便携式阻力测试仪

### F.2 方法

将一个标准的光滑橡胶滑动片安装在摆动臂末端的支撑块之下,并用弹簧顶住。这个滑动片将随摆动臂从 90°位置向下摆向跑道表面,并沿着表面滑动一定距离,摆动臂摆动时带动一个惰性指针,使指针停留在摆动的最高点位置上。

将滑动阻力测试仪水平放置在跑道表面,放开撑脚,以防止当摆动臂摆过表面时,支撑脚下方合成材料的表面出现局部偏斜。当摆动臂从正常的水平位置自由下落时,指针停留的刻度应是零点,否则,应调节摩擦环(在摆动臂的定位中心处)并反复操作,直到始终得到一个零点。

测试样品时,调节摆动臂的高度,使滑动片与被测表面接触,滑动片从左边缘到右边缘与被测表面接触的距离是在 125 mm 和 127 mm 之间。把所设置的高度固定在这个位置上并反复摆动滑动片以核定距离。然后,把摆动臂放在水平重物的位置上。

在测试区洒上干净的水,放开摆动臂使其自由落下,略去第一次指针计数,然后进行 5 次同样的试验。记录每次摆动后指针所得的刻度读数,计算这 5 个读数的平均值,即为潮湿表面的抗滑值,或称为

滑动阻力。

如果合成材料表面显示具有方向性的图案,那么,用仪器应能测出各个方向不同的数值。方法是调节仪器,使滑动部件从开始摆动方向的 90°和 180°通过相同的一块表面,所测得结果可作为第一组读数的参考数。

从测试仪器上所得到的刻度读数为抗滑值,与摩擦系数( $\mu$ )的换算关系如式(E.1)所示:

$$\text{抗滑值} = \frac{330\mu}{3 + \mu} \dots\dots\dots (F.1)$$

式中:

$\mu$ ——摩擦系数。

### F.3 检测位置

I类场地的检测应在正常厚度的合成面层上每 1 000 m<sup>2</sup> 至少检测一次。整个场地至少应进行6次检测。

测试位置如下:

- a) 绕第一弯道的任何道次;
- b) 非终点直道任意道次上的明显最薄处;
- c) 绕后一弯道的任何道次;
- d) 终点直道第 1 分道上的明显最薄处;
- e) 弓形区(半圆区)的任意位置(跳高起跳区除外),两个弓形区分别进行检测;
- f) 各助跑道任意位置。
- g) 如果合成面层面积很大(如直道有 10 条或 12 条分道),则还应进行必要的附加测试。

