



中华人民共和国国家标准

GB/T ××××—201×

纸杯(碗)成型机

Paper cup(bowl)forming machine

20××-××-××发布

20××-××-××实施

国家市场监督管理总局
中国国家标准化管理委员会 发布

目 次

前言	III
1 范围	1
2 规范性引用文件	1
3 术语和定义	2
4 型号、型式、基本参数及工作条件	2
5 技术要求	3
6 试验方法	7
7 检验规则	9
8 标志、包装、运输和贮存	10

前 言

本标准按照 GB/T 1.1—2009 给出的规则起草。

请注意本文件的某些内容可能涉及专利。本文件的发布机构不承担识别这些专利的责任。

本标准由中国机械工业联合会提出。

本标准由全国食品包装机械标准化技术委员会(SAC/TC 494)归口。

本标准负责起草单位：浙江新立机械有限公司、浙江新德宝机械有限公司、浙江新发现机械制造有限公司、浙江上易机械股份有限公司、浙江瑞大机械有限公司、瑞安市胜利机械有限公司、美国纸加工设备公司北京代表处、合肥通用机械研究院有限公司、浙江大学、皮尔磁工业自动化(上海)有限公司。

本标准参加起草单位：浙江庞度环保科技有限公司、上海鑫域纸杯有限公司、广州普乐包装容器有限公司、可口可乐饮料(上海)有限公司、上海旺旺食品集团有限公司、哈尔滨商业大学、江南大学、杭州娃哈哈集团有限公司、雅士利国际集团有限公司、温州市机械工程学会、瑞安市机械电子行业协会、内蒙古蒙牛乳业(集团)股份有限公司、香飘飘食品股份有限公司、今麦郎面品有限公司、成都岸宝纸业集团有限公司、吴江古乐包装有限公司、武汉统奕包装有限公司、长沙世通纸塑箸业有限公司、合肥恒鑫环保科技有限公司、上海纸杯有限公司、无锡市方成彩印包装有限公司、浙江新天力容器科技有限公司、安徽开来包装有限公司、成都开来包装有限公司、石家庄佳诚纸制容器有限公司、北京合益包装容器有限公司、浙江森盟包装有限公司、海宁华隆纸制品有限公司、中船重工鹏力(南京)塑造科技有限公司、湖州京原进出口贸易有限公司、连云港金原纸制品有限公司、浙江五星纸业、太阳纸业、江阴润渲纸业、安庆市芊芊纸业、江阴市通惠机械、温州五光十色纸业、四川宏浩纸塑、连云港市金荷纸业包装、台州市凯斯特包装。

本标准主要起草人：沈华、戴道金、王建平、林德雄、陈志平、季品晚、谢侨、徐升全、陈润洁、李海兵、彭自良、潘绍中、徐本其、洪耀晨、黄友总、刘东红、颜铭呈、纪蓉、蔡桂平、戴宏安、梁亮、夏晓武、张箭英、刘珊、李韶强。

本标准参加起草人：陈秀红、阮见影、袁启云、叶晖、余明达、晏祖根、张新昌、邵金荣、隋元秋、吴庆鸿、金普光、王新民、陈进、米军锋、罗宾、黄勇、陈昆源、张运标、严德平、王立波、葛志军、王卫兵、杨美军、章胜勤、束军、鲍新辉、蔡名希、董新国、戴春发、熊建生、赵鑫、曹亮、范广宇、钱东生、黄备胜、丁卫忠、林成者、姜浩、徐辉、周琳琦。

纸杯(碗)成型机

1 范围

本标准规定了纸杯(碗)成型机的型号、型式、基本参数及工作条件、技术要求、试验方法、检验规则、标志、包装、运输与贮存等要求。

本标准适用于将纸基材料卷制粘合成杯、碗等盛装容器的成型机(以下简称“纸杯机”)。

2 规范性引用文件

下列文件对于本文件的应用是必不可少的。凡是注日期的引用文件,仅注日期的版本适用于本文件。凡是不注日期的引用文件,其最新版本(包括所有的修改单)适用于本文件。

GB/T 191 包装储运图示标志

GB 1886.215 食品安全国家标准 食品添加剂 白油(又名液体石蜡)

GB 2894 安全标志及其使用导则

GB/T 4208—2017 外壳防护等级(IP 代码)

GB 4806.8 食品安全国家标准 食品接触用纸和纸板材料及制品

GB 5226.1—2008 机械电气安全 机械电气设备 第1部分:通用技术条件

GB/T 7311 包装机械分类与型号编制方法

GB/T 7932 气动 对系统及其元件的一般规则和安全要求

GB/T 8196 机械安全 防护装置 固定式和活动式防护装置设计与制造 一般要求

GB/T 9969 工业产品使用说明书 总则

GB/T 13277.1—2008 压缩空气 第1部分:污染物净化等级

GB/T 13306 标牌

GB/T 13384 机电产品包装通用技术条件

GB/T 14253 轻工机械通用技术条件

GB/T 15706 机械安全 设计通则 风险评估与风险减小

GB/T 16754 机械安全 急停 设计原则

GB 16798 食品机械安全卫生

GB/T 16855.1 机械安全 机械控制系统有关安全部件 第1部分:设计通则

GB/T 17497.1 柔性版装潢印刷品 第1部分:纸张类

GB/T 17497.3 柔性版装潢印刷品 第3部分:瓦楞纸板类

GB/T 18831 机械安全 与防护装置相关的联锁装置 设计和选择原则

GB/T 19671 机械安全 双手操纵装置 功能状况及设计原则

GB/T 19891 机械安全 机械设计的卫生要求

GB/T 23821 机械安全 防止上下肢触及危险区的安全距离

GB/T 27590 纸杯

GB/T 27591 纸碗

GB/T 30130 胶版印刷纸

JB/T 7232 包装机械噪声功率级的测定—简易法

3 术语和定义

下列术语和定义适用于本文件。

3.1

纸杯(碗)成型机 paper cup (bowl) forming machine

将纸基材料卷制粘合成杯、碗等盛装容器的成型机。

3.2

生产能力 production capacity

纸杯机稳定运行时,单位时间内生产的纸杯(碗)成品数量。

注:用“个/min”表示。

3.3

生产效率 production efficiency

纸杯机稳定运行时,在有效时间内生产的成品数量与设备额定生产能力和有效时间乘积的比值。

注:用百分比表示。

3.4

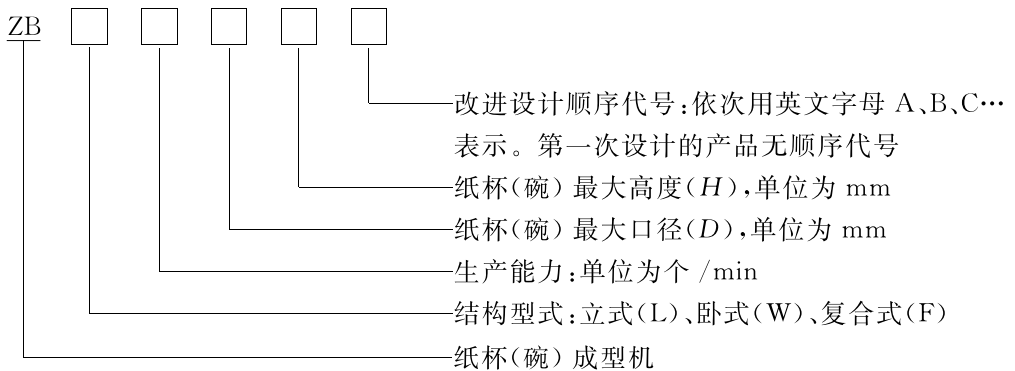
成品合格率 qualified finished product ratio

纸杯机稳定运行时,合格的纸杯(碗)成品数量与成品总数量的百分比。

4 型号、型式、基本参数及工作条件

4.1 型号

纸杯机的型号编制应按 GB/T 7311 的规定执行。



示例:

ZBL80D90H110A 表示生产能力为 80 个/min,生产的纸杯(碗)最大口径为 90 mm,最大高度为 110 mm 的立式纸杯(碗)成型机,第一次改进设计。

4.2 型式与基本参数

4.2.1 纸杯机按下列型式进行分类:

- a) 按结构型式分为:立式、卧式、复合式;
- b) 按容器形式分为:纸杯机、纸碗机。

4.2.2 纸杯机基本参数的名称和单位:

- a) 额定生产能力:个/min;

- b) 额定电压、频率:V、Hz;
- c) 气源压力:MPa;
- d) 耗气量: m^3/min ;
- e) 额定功率:kW;
- f) 外形尺寸:(长×宽×高)mm;
- g) 质量:kg;
- h) 容器尺寸范围:(高度、口径、底径) mm。

4.3 工作条件

4.3.1 纸杯机工作环境温度范围为 $5\text{ }^{\circ}\text{C}\sim 35\text{ }^{\circ}\text{C}$,相对湿度范围为 $45\%\sim 70\%$,海拔高度应不大于 $1\ 000\text{ m}$ 。

4.3.2 纸杯机电源电压与额定电压的偏差应保持在 $\pm 5\%$ 的范围内。

4.3.3 压缩空气气源压力应为 $0.6\text{ MPa}\sim 0.8\text{ MPa}$,压缩空气质量应符合 GB/T 13277.1—2008 中规定的标准等级:固体颗粒为 4 级,水为 4 级,油为 2 级。

4.3.4 纸张应符合下列要求:

- a) 应用于食品行业的纸杯(碗)包装用纸应符合 GB 4806.8 的要求,用于其他行业的纸杯(碗)包装用纸应符合相关标准要求。
- b) 适用的纸张克重范围为: $180\text{ g}/\text{m}^2\sim 420\text{ g}/\text{m}^2$ 。
- c) 适用的纸张淋膜厚度范围为: $18\text{ g}/\text{m}^2\sim 40\text{ g}/\text{m}^2$ 。
- d) 柔性版印刷纸张应符合 GB/T 17497.1 和 GB/T 17497.3 的要求。
- e) 胶版印刷纸张应符合 GB/T 30130 的要求。

5 技术要求

5.1 一般要求

5.1.1 纸杯机应按经规定程序批准的图样和技术文件制造。

5.1.2 纸杯机运转应平稳,运动零部件动作应灵敏、协调、准确,无卡阻和异常声响。

5.1.3 纸杯机的气路和润滑系统应畅通,无漏气、渗油及阻塞现象。

5.1.4 纸杯机正常停机时,主转盘杯身模应与加热工位错开。

5.1.5 纸杯机正常运转过程中,如出现缺料、卡料、加热器温度异常等现象时机器能自动报警并停机。

5.2 性能要求

5.2.1 纸杯机的生产能力应达到额定生产能力,连续生产时生产效率应不低于 95% 。

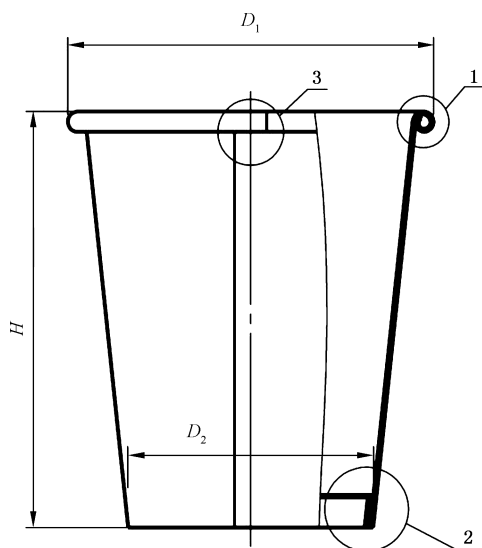
5.2.2 纸杯机生产的纸杯(碗)成品外观质量应符合下列规定:

- a) 纸杯(碗)口及底部不应凹陷、起皱;
- b) 纸杯(碗)印刷图案应无破坏;
- c) 纸杯(碗)身应清洁、无异物、无异味;
- d) 纸杯(碗)成品的搭边宽度应不小于 7 mm 。

5.2.3 纸杯(碗)成型尺寸偏差应符合表 1 的规定。纸杯(碗)外形示意图见图 1,杯口卷边局部放大示意图见图 2,杯底局部放大示意图见图 3,杯体搭边局部展开放大示意图见图 4。

表 1 纸杯(碗)尺寸偏差

尺寸	偏差要求
杯口外径(D_1)	± 0.3 mm
高度(H)	± 1.0 mm
杯底内径(D_2)	± 0.3 mm
底深(h)	± 0.3 mm
卷边直径(d_1)	± 0.3 mm
卷边重合角度(θ)	$\geq 60^\circ$
搭边轴向偏差(δ)	纸杯: ± 1 mm 纸碗: ± 1.5 mm



说明:

- 1——杯口卷边局部放大区域;
- 2——杯底局部放大区域;
- 3——杯体搭边局部放大区域。

图 1 纸杯(碗)外形示意图

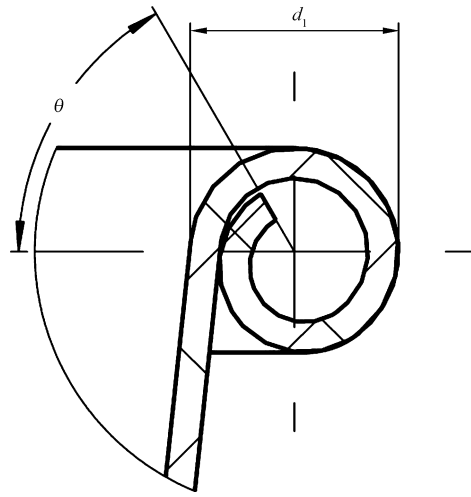


图 2 杯口卷边局部放大示意图

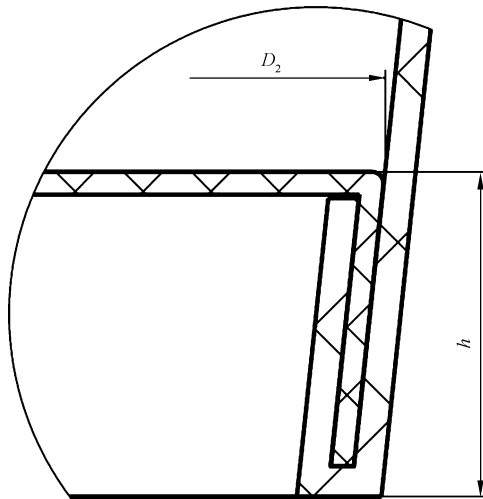


图 3 杯底局部放大示意图

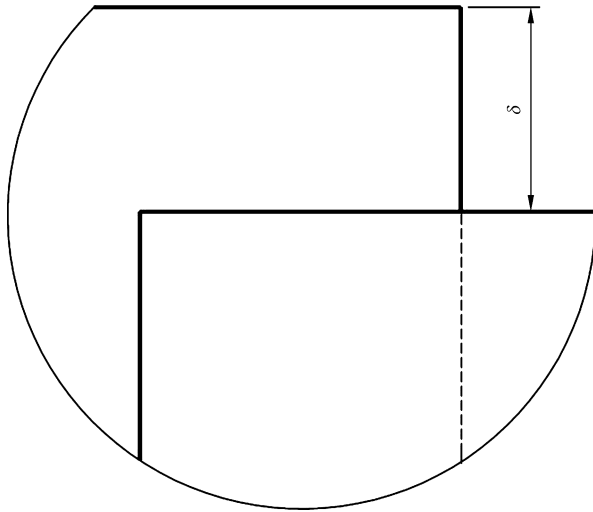


图 4 杯体搭边局部展开放大示意图

5.2.4 纸杯机的成品合格率应不小于 99%。

5.2.5 纸杯(碗)经渗透性试验不应有渗漏现象。

5.2.6 纸杯机空载运行时噪声声压级应不大于 82 dB(A)。

5.3 电气安全要求

5.3.1 纸杯机的电气控制系统应符合 GB 5226.1—2008 的要求,控制安全可靠、动作准确,各电器接头应联接牢固并加以编号,操作按钮应灵活,指示灯显示应正常,应有急停装置,急停操动器的有效操作中中止了后续命令,该操作命令在其复位前一直有效。复位应只能在引发紧急操作命令的位置用手动操作。急停命令的复位不应重新起动机机械,而只是允许再起动。

5.3.2 动力电路导线和保护联结电路间施加 500 Vd.c.时测得的绝缘电阻应不小于 1 MΩ。

5.3.3 纸杯机所有外露可导电部分应按 GB 5226.1—2008 中 8.2.1 要求连接到保护联结电路上。电气设备应有可靠的接地装置,并有明显的接地标识。接地端子或接地触点与接地金属部件之间的连接,应具有低电阻值,其电阻值应不超过 0.1 Ω。

5.3.4 纸杯机的动力电路导线和保护联结电路之间应经受至少 1 s 时间的耐电压试验。

5.3.5 为保证人身和生产安全,涉及安全的控制单元应采用安全控制回路。安全控制回路原则上应采用不大于 36 V 的安全电压。电气安全标识应符合 GB 2894 的规定。

5.3.6 电气柜外壳防护等级应不低于 GB/T 4208—2017 中的 IP54。

5.4 机械安全要求

5.4.1 纸杯机的安全防护应符合 JB 7233 的规定。

5.4.2 纸杯机的安全防护设计应符合 GB/T 15706 的规定。

5.4.3 纸杯机的齿轮、传动皮带、链条、摩擦轮等运动部件裸露时,应设置固定式或活动式安全防护装置,其设计应符合 GB/T 8196 的规定,其安全距离应符合 GB/T 23821 的规定。

5.4.4 纸杯机如有卷入、夹住、压伤、烫伤等潜在危险或造成人员受伤处,应设置固定式或活动式安全防护装置,其设计应符合 GB/T 8196 的规定,其安全距离应符合 GB/T 23821 的规定。

5.4.5 纸杯机的活动式安全防护装置应设有保障人员安全的安全联锁保护,其设计应符合 GB/T 18831 的规定,其控制系统的有关安全部件的设计应符合 GB/T 16855.1 的规定。

5.4.6 纸杯机应在经常操作的位置设有紧急停止装置,符合 GB/T 16754 的规定,其控制系统的有关安

全部件的设计应符合 GB/T 16855.1 的规定。

5.4.7 纸杯机若包含双手按钮,应符合 GB/T 19671 的规定,其控制系统的有关安全部件的设计应符合 GB/T 16855.1 的规定。

5.4.8 纸杯机上应有清晰醒目的挤压、润滑、安全或警告等标志。安全标志应符合 GB 2894 的规定。

5.4.9 纸杯机的各零件、螺栓及螺母等紧固件应可靠固定,防止松动,不应因震动而脱落。往复运动机构应有极限位置的保护装置。

5.4.10 气动系统安全性能应符合 GB/T 7932 的规定。

5.5 卫生要求

5.5.1 纸杯机的机械设计卫生要求应符合 GB/T 19891 的规定,用于食品行业的纸杯机的材料选用、设计、制造、配置原则的安全卫生要求应符合 GB 16798 的规定。

5.5.2 纸杯机所用的原材料、外购配套零部件应有生产厂的质量合格证明书。

5.5.3 用于食品、药品行业的纸杯机,与纸杯(碗)有接触或可能污染纸杯(碗)的润滑油应符合 GB 1886.215 的规定。

5.6 外观质量和说明书要求

5.6.1 纸杯机的涂漆和喷塑层及经表面处理的零件应平整光滑、色泽均匀,无明显的划痕、污浊、流痕、起泡、起层、锈蚀等缺陷。

5.6.2 纸杯机的加工、装配及外观质量应符合 GB/T 14253 的有关规定。

5.6.3 纸杯机使用说明书编写应符合 GB/T 9969 的规定,使用说明书应说明主要基本参数及传动部位加油周期。

6 试验方法

6.1 一般要求检查

6.1.1 空运转试验

每台纸杯机装配完成后,均应做空运转试验,连续空运转时间应不小于 1 h,低速和高速各 0.5 h,检查纸杯机性能,应符合 5.1.2~5.1.5 的规定。

6.1.2 气路、润滑系统密封性检查

采用下列方法进行密封性检查:

- a) 将肥皂水或洗涤液涂抹在气动元件的密封件和管路连接处,观察是否漏气;
- b) 用脱脂棉在润滑系统的密封件周围轻轻擦拭,观察脱脂棉上是否有油渍。

6.2 性能试验

6.2.1 生产能力试验

纸杯机稳定运行时,连续运行 30 min,统计生产出的纸杯(碗)成品数量,按式(1)计算生产能力,应符合 5.2.1 的规定。

$$V = \frac{M_1}{30} \dots\dots\dots(1)$$

式中:

V ——生产能力,单位为个每分(个/min);

M_1 ——纸杯(碗)成品数量,单位为个。

6.2.2 生产效率试验

纸杯机稳定运行时,以额定速度连续运行 120 min,统计完成的纸杯(碗)成品数量,按式(2)计算生产效率,应符合 5.2.1 的规定。

$$\eta = \frac{M_2}{F \cdot T} \times 100\% \quad \dots\dots\dots(2)$$

式中:

η ——生产效率,以百分数表示(%);

F ——额定生产能力,单位为个每分(个/min);

T ——有效时间,单位为分(min);

M_2 ——连续 120 min 内生产的纸杯(碗)成品数量,单位为个。

有效时间 T 为:测试时间 120 min 减去在测试时间内任一机构非因纸杯机本身故障而造成的一切停机时间的总和($\sum t$),见式(3)。

$$T = 120 - \sum t \quad \dots\dots\dots(3)$$

式中:

T ——有效时间,单位为分(min);

$\sum t$ ——任一机构非因纸杯机本身故障而造成的一切停机时间的总和,单位为分(min)。

6.2.3 渗透性试验

纸杯成品的渗透性试验参照 GB/T 27590,纸碗成品的渗透性试验参照 GB/T 27591,应符合 5.2.5 的规定。

6.2.4 成品合格率试验

6.2.4.1 外观质量

纸杯机以额定速度稳定运行时,分两次抽取 100 个纸杯(碗),每次连续抽取 50 个,两次时间间隔不小于 10 min。目测检查纸杯(碗)成品外观质量,应符合 5.2.2 的规定,统计不合格品数 a_1 。

6.2.4.2 尺寸偏差

取以上外观质量合格的纸杯(碗)测量其尺寸偏差,应符合 5.2.3 的规定,统计不合格品数 a_2 。

6.2.4.3 成品合格率

按式(4)计算纸杯机生产的纸杯(碗)的成品合格率,应符合 5.2.4 的规定。

$$\text{成品合格率} = \frac{100 - (a_1 + a_2)}{100} \times 100\% \quad \dots\dots\dots(4)$$

式中:

a_1 ——纸杯(碗)成品外观质量不合格品数;

a_2 ——纸杯(碗)成品尺寸偏差不合格品数。

6.2.5 噪声测试

在空载运行过程中,纸杯机的噪声按 JB/T 7232 规定的方法进行测量,其噪声值应符合 5.2.6 的规定。

6.3 电气安全试验

6.3.1 用绝缘电阻表按 GB 5226.1—2008 中 18.3 的规定测量其绝缘电阻,应符合 5.3.2 的规定。

6.3.2 在切断电气装置电源,从空载电压不超过 12 V(交流或直流)的电源取得恒定电流,且该电流等于额定电流的 1.5 倍或 25 A(取二者中较大者)的情况下,让该电流轮流在接地端子与每个易触及金属部件之间通过。测量接地端子与每个易触及金属部件之间的电压降,由电流和电压降计算出电阻值,应符合 5.3.3 的规定。

6.3.3 用耐电压测试仪按 GB 5226.1—2008 中 18.4 的规定做耐电压试验,最大试验电压应为两倍的额定电源电压值或 1 000 V(取其中的较大者),应符合 5.3.4 的规定。

6.3.4 按 GB/T 4208—2017 中的试验方法,检查电气柜外壳防护等级,应符合 5.3.6 的规定。

6.4 其他安全检查

6.4.1 检查纸杯机机械安全,应符合 5.4 的规定。

6.4.2 检查纸杯机卫生要求,应符合 5.5 的规定。

6.5 外观质量检查

目测检查纸杯机外观质量,应符合 5.6.1 和 5.6.2 的规定。

7 检验规则

7.1 检验分类

纸杯机的检验分为出厂检验和型式检验,检验项目、要求、试验方法按表 2 中的规定。

表 2 检验项目

序号	检验项目	检验类别		要求	试验方法	
		型式检验	出厂检验			
1	电气安全试验	√	√	5.3	6.3	
2	空运转试验			5.1.2~5.1.5	6.1.1	
3	气路、润滑系统密封性检查			5.1.3	6.1.2	
4	生产能力试验			5.2.1	6.2.1	
5	生产效率试验		—	5.2.1	6.2.2 (可在用户现场进行)	
6	渗透性试验		√	√	5.2.5	6.2.3
7	成品合格率试验				5.2.2~5.2.4	6.2.4
8	噪声测试				5.2.6	6.2.5
9	机械安全检查				5.4	6.4.1
10	卫生要求检查				5.5	6.4.2
11	外观质量检查				5.6.1、5.6.2	6.5
12	产品标牌及技术文件				8.1、8.2.6	—

注：“√”表示必检项目，“—”表示非必检项目。

7.2 出厂检验

每台纸杯机均应做出厂检验,检验合格后方可出厂。

7.3 型式检验

7.3.1 有下列情况之一时,应进行型式检验:

- 老产品转厂生产或新产品试制定型鉴定;
- 正式生产后,如材料、结构、工艺有较大改变,可能影响纸杯机性能;
- 正常生产时,积累一定产量后或每年定期进行一次检验;
- 长期停产后恢复生产;
- 出厂检验结果与上次型式检验有较大差异;
- 国家质量监督机构提出型式检验要求。

7.3.2 型式检验应符合第 5 章的规定,检验项目见表 2。型式检验的项目全部合格为型式检验合格。在型式检验中,若电气系统的保护联结电路的连续性、绝缘电阻、耐电压试验有一项不合格,即判定为型式检验不合格。其他项目有一项不合格,应加倍复测不合格项目,仍不合格的,则判定该纸杯机型式检验不合格。

8 标志、包装、运输和贮存

8.1 标志

纸杯机应在明显部位固定标牌,标牌尺寸和技术要求按 GB/T 13306 的规定执行。标牌上至少应标出下列内容:

- 产品型号;
- 产品名称;
- 产品主要技术参数;
- 产品执行标准(本标准编号);
- 制造日期和出厂编号;
- 制造厂名称。

8.2 包装

8.2.1 纸杯机的运输包装应符合 GB/T 13384 的规定。

8.2.2 纸杯机包装前,外露加工表面应进行防锈处理。

8.2.3 纸杯机包装箱应牢固可靠,适应运输装卸的要求。

8.2.4 包装箱应有可靠的防潮措施。

8.2.5 纸杯机随机专用工具及易损件应单独包装并固定在包装箱中。

8.2.6 技术文件应妥善包装放在包装箱内,并应包括下列内容:

- 产品合格证;
- 产品说明书;
- 装箱单。

8.2.7 包装箱外表面应清晰标出发货和运输作业标志,并应符合 GB/T 191 的有关规定。

8.3 运输和贮存

8.3.1 纸杯机在运输过程中应小心轻放,不应倒置和碰撞。

8.3.2 纸杯机应贮存于干燥通风、无腐蚀性物质的场所。
