

# 中华人民共和国国家标准

GB/T ××××—201×

## 厨 用 刀 具

**Kitchen knife**

(ISO 8442-1:1997, Materials and articles in contact with foodstuffs—  
Cutlery and table holloware—Part 1: Requirements for cutlery for the  
preparation of food; ISO 8442-5:2004, Materials and articles in contact with  
foodstuffs—Cutlery and table holloware—Part 5: Specification for sharpness  
and edge retention test for cutlery, NEQ)

××××-××-×× 发布

××××-××-×× 实施

国家市场监督管理总局  
中国国家标准化管理委员会

发布

# 前 言

本标准按照 GB/T 1.1—2009 给出的规则起草。

本标准使用重新起草法参考 ISO 8442-1:1997《与食品接触的(刀具和餐具)制品及材料 第 1 部分:食品制备用刀具技术要求》和 ISO 8442-5:2004《与食品接触的(刀具和餐具)制品及材料 第 5 部分:锋利度及耐用度测试方法》编制,与 ISO 8442-1:1997 和 ISO 8442-5:2004 的一致性程度为非等效。

本标准由中国轻工业联合会提出。

本标准由全国金属餐饮及烹饪器具标准化技术委员会(SAC/TC 410)归口。

本标准负责起草单位:阳江十八子集团有限公司。

本标准参加起草单位:广东阳江市质量计量监督检测所、中国质量认证中心、北京栎昌王麻子工贸有限公司、浙江金石家居用品有限公司、阳江市阳东天上红厨业有限公司、泰州力洋五金制品有限公司、广东金辉刀剪股份有限公司、阳江选夫人工贸有限公司、国家日用金属制品质量监督检验中心(沈阳)。

本标准主要起草人:李积回、黄远清、王勇、谭文华、梁长玉、蔡曙春、赵德胜、汪松祥、钟嘉良、李绍俊、傅鸿博、张雪凌。

# 厨 用 刀 具

## 1 范围

本标准规定了厨用刀具(以下简称刀具)的术语和定义、产品分类、要求、试验方法、检验规则及标志、标签、使用说明书及包装、运输、贮存。

本标准适用于刀片由金属材料制造的厨用刀具。

## 2 规范性引用文件

下列文件对于本文件的应用是必不可少的。凡是注日期的引用文件,仅注日期的版本适用于本文件。凡是不注日期的引用文件,其最新版本(包括所有的修改单)适用于本文件。

GB/T 191 包装储运图示标志

GB/T 1633—2000 热塑性塑料维卡软化温度(VST)的测定

GB/T 2828.1 计数抽样检验程序 第1部分:按接收质量限(AQL)检索的逐批检验抽样计划

GB/T 2829 周期检验计数抽样程序及表(适用于对过程稳定性的检验)

GB 4806.1 食品安全国家标准 食品接触材料及制品通用安全要求

GB 4806.9 食品安全国家标准 食品接触用金属材料及制品

GB/T 6388 运输包装收发货标志

GB/T 6543 运输包装用单瓦楞纸箱和双瓦楞纸箱

GB/T 15067.2—2016 不锈钢餐具

JB/T 7498—2006 涂附磨具 砂纸

## 3 术语和定义

下列术语和定义适用于本文件。

### 3.1

**厨用刀具 kitchen knife**

用于加工、制备食品,带有刀刃,具备切(分)割功能的工具。

注:其结构示意图参见附录 A。

### 3.2

**刀片 blade**

刀具除刀柄及辅助配件部分外的统称。

### 3.3

**刀柄 handle**

手握持刀具的部分。

注:也称手柄。

### 3.4

**刃部 edge section**

刀片刃口区域。

3.5

**刃面 bevel**

形成刀刃包角的斜面。

3.6

**刀刃口 cutting edge**

由刃面相交形成包角用于切(分)割的部位。

3.7

**刀颈 blade neck**

刀片与刀柄相连接的部分。

3.8

**刀刃包角 included angle**

刀刃口两个刃面相交形成的夹角。

3.9

**锋利度 sharpness**

刀刃切割物体的能力。

3.10

**耐用度 edge retention**

刀刃耐磨损的能力。

3.11

**不锈钢复合钢 stainless composite steel**

以一种类型不锈钢为基层,采用轧制或其他方法,在其单面或双面复合一层或多层另外类型的不锈钢而制成的复合材料,并以基层材料类型定义不锈钢复合钢类型。

3.12

**熟食类刀具 knife for direct eating food**

用于加工、制备可直接食用食品的刀具。

3.13

**非复磨类刀具 unintended re-sharpened knife**

刃口经过特殊处理后,采用普通磨具难以实现复磨或复磨后原有的耐用度性能可能失效的刀具。

3.14

**砍骨类刀具 bone chopping knife**

适用于砍剁新鲜的禽畜类骨骼组织的刀具。

3.15

**斩切类刀具 cleaver**

适用于切削新鲜的肉质、软骨类组织食品的刀具。

3.16

**切片类刀具 slicing knife**

适用于蔬菜、鲜肉等软组织食品分割加工的刀具。

## 4 产品分类

4.1 按刀片原材料分为:不锈钢类刀具、碳素钢类刀具、合金钢类刀具、不锈钢复合钢类刀具等。

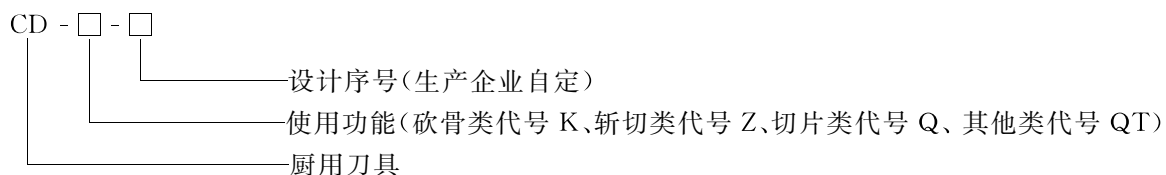
4.2 按加工制备食品种类分为:熟食类刀具、非熟食类刀具。

4.3 按刀刃口类型分为:复磨类刀具、非复磨类刀具。

4.4 按使用功能分为：砍骨类刀具、斩切类刀具、切片类刀具、其他类刀具。

4.5 按产品结构分为：焊接类刀具、非焊接类刀具。

4.6 产品标记及示例如下：



示例：CD-K-1234；表示设计序号为 1234 的砍骨类厨用刀具。

## 5 要求

### 5.1 材料

刀具应使用能确保其成品满足本标准全部性能要求的材料制造，且刀具在可预见的使用条件下不能有任何损害健康或对任何有机组织产生不良影响的成分。

### 5.2 食品安全

5.2.1 刀具与食品接触的金属部分应符合 GB 4806.9 的规定。

5.2.2 刀具与食品接触的非金属部分应符合相应的食品安全国家标准的规定。

### 5.3 外观

5.3.1 刀具表面应光洁，无污垢、锈迹、毛刺等缺陷。刀片表面不应有直径 0.3 mm 以上的疵点和直径 0.8 mm 以上的压痕，对于未超出此限值的疵点和压痕在每 10 cm<sup>2</sup> 面积内不应多于 2 个，且任意压痕和疵点间的距离不应小于 20 mm。

5.3.2 除特殊设计要求以外，刀具应平直并两面对称。

### 5.4 组件配合

刀具各组件装配应牢固安全，组件之间不应松脱。除特殊设计要求外，刀具各组件的间隙不应超过 0.3 mm。

### 5.5 表面粗糙度

碳素钢类刀具刀片表面粗糙度  $Ra \leq 3.2 \mu\text{m}$ 。

### 5.6 刀刃包角

除砍骨类刀具、斩切类刀具以及有特殊刀刃包角设计要求的刀具外，切片类刀具与其他类刀具的刀刃包角应不大于 40°。

### 5.7 刀刃厚度

刀刃厚度应符合表 1 的要求。

表 1 刀刃厚度要求

刀片宽度 mm	刀具功能类型	刀刃厚度 mm
>60	砍骨类	≤1.2
	斩切类	≤1.0
≤60	砍骨类、斩切类	≤0.6
—	切片类	≤0.46

注：其他类刀具不做此项要求。

## 5.8 耐腐蚀性

5.8.1 不锈钢焊接类刀具和不锈钢复合钢类刀具按 6.2.7.1 试验,外露的不锈钢表面应符合如下要求:

- 无裂纹或裂缝;
- 每 20 cm<sup>2</sup> 面积内,直径大于 0.4 mm 的腐蚀坑或腐蚀区域不应超过 3 个;
- 不应出现直径大于 0.75 mm 的腐蚀坑。

5.8.2 不锈钢非焊接类刀具的刀片按 6.2.7.2 试验,刀片的不锈钢表面应符合 5.8.1a)~c)要求,但刀颈部位除外(见图 1)。

5.8.3 不锈钢非焊接类刀具的刀颈部位(见图 1)、刀榫外露的金属部位耐腐蚀测试按 6.2.7.1 试验,应无可见的腐蚀点。

单位为毫米

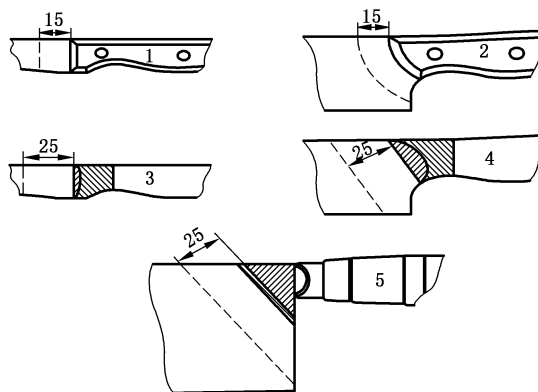


图 1 刀颈耐腐蚀测试部位示意图

## 5.9 刀具强度

刀具按 6.2.8 试验,应符合以下要求:

- 刀片、刀颈不应发生断裂、裂纹;
- 刀柄或其部件与刀榫连接处不应出现松脱现象;
- 刀片不应出现大于 3° 的永久变形。

## 5.10 刀柄连接牢固性

刀具按 6.2.9 试验后,刀柄各组件不应松动。

## 5.11 硬度

按 6.2.10 试验,刀具刃部硬度应符合表 2 的要求。

表 2 刃部硬度

刃部材料	硬度	同把硬度差
不锈钢类	≥50 HRC	≤3 HRC
合金钢类		
碳素钢类	≥52 HRC	≤3 HRC
不锈钢复合钢	≥50 HRC; ≥512 HV10	≤3 HRC; ≤70 HV10

注：不锈钢复合钢类刀具硬度仲裁时采用维氏硬度。

## 5.12 锋利度与耐用度

5.12.1 按 6.2.11 试验, 刀刃口锋利度与耐用度应符合表 3 要求。

表 3 刀刃口锋利度与耐用度

刀刃口分类	刀具功能分类	切割 A 类介质		切割 B 类介质	
		锋利度 mm	耐用度 mm	锋利度 mm	耐用度 mm
复磨类	斩切类	≥25	≥100	≥30	≥100
	切片类	≥30	≥120	≥50	≥150
非复磨类	—	≥25	≥1 100	≥50	≥1 500

注：砍骨类刀具、其他类刀具不做此项要求。

5.12.2 仲裁时切割介质应采用 B 类介质。如需采用 A 类介质仲裁, 应在合同中注明。

## 5.13 抗跌落

按 6.2.12 试验后, 刀柄不应松动、断裂, 刀片不应有裂纹、断裂。

## 5.14 塑料刀柄耐高温软化性

按 6.2.13 试验, 刀柄表面不应有大于 0.1 mm 的陷入。

注：刀柄设计为软性塑料的不做此项要求；刀柄塑料部分不符合测试样本厚度要求的不做此项要求。

## 5.15 塑料刀柄抗环境应力性能

按 6.2.14 试验后, 刀柄不应有裂纹。

## 5.16 非金属刀柄耐热变形性

按 6.2.15 试验后, 刀柄不应有明显变形, 金属与非金属部分间隙不应超过 0.4 mm。

## 5.17 空心刀柄渗水性

按 6.2.16 试验, 空心刀柄及其连接部位不应渗水。

## 5.18 标签标识

食品安全相关标签标识应符合 GB 4806.1、GB 4806.9 及相应食品安全国家标准的规定。

## 6 试验方法

### 6.1 试验条件

#### 6.1.1 试验设备

试验设备包括：

- a) 直尺一把,量程 0 mm~500 mm;
- b) 游标卡尺一把,量程 0 mm~150 mm,分度值为 0.02 mm;
- c) 洛氏硬度计一台;
- d) 耐腐蚀测试仪一台;
- e) 表面粗糙度测试仪;
- f) 砝码一套;
- g) 显微镜或 4 倍以上放大镜;
- h) 刀具锋利度与耐用度检测仪;
- i) 塞尺一套;
- j) 角度测量仪或影像投影仪;
- k) 300 N 拉力计;
- l) 最大量程为 20 N·m 的扭力试验设备;
- m) 恒温热水浴设备一台;
- n) VST 测定仪。

#### 6.1.2 试验环境温度

试验在 23 °C ± 2 °C 温度下进行。

### 6.2 试验项目

#### 6.2.1 食品安全

按相应食品安全国家标准或其他国家标准规定方法进行试验。

#### 6.2.2 外观

采用手触摸、目测或通用量具进行检验。

#### 6.2.3 组件配合

采用手触摸、目测或通用量具进行检验。

#### 6.2.4 表面粗糙度

用粗糙度测试仪进行检验。

#### 6.2.5 刀刃包角

用角度测量仪或影像投影仪测量。

#### 6.2.6 刀刃厚度

在距离刀根 25 mm~35 mm 范围内(刀片长小于 100 mm 的刀具在距离刀根 15 mm~25 mm 范围内)测量,读取距离刀刃口 1 mm 处的刀刃厚度值。



## 6.2.7 耐腐蚀性

6.2.7.1 将刀具放在  $22\text{ }^{\circ}\text{C} \pm 4\text{ }^{\circ}\text{C}$  的氯化钠溶液(50 mg/L)中浸泡 6 h 后, 擦拭干净观察。

注: 试剂所用水为 GB/T 6682 规定的二级水。

6.2.7.2 将测试刀具参照 6.2.8 进行弯曲试验和不经浸热水按 6.2.9 进行刀柄连接牢固性测试后, 再按附录 B 进行耐腐蚀性测试。

## 6.2.8 刀具强度

6.2.8.1 薄韧性刀片刀具强度按 GB/T 15067.2—2016 中 5.5.1 进行试验, 测试力为  $25\text{ N} \pm 1\text{ N}$ 。

6.2.8.2 其他刀片刀具强度按 GB/T 15067.2—2016 中 5.5.1 进行试验, 测试力应符合表 4 的规定。

表 4 其他刀片长度与测试力

刀片长度 mm	测试力 N
$\leq 100$	$20 \pm 1$
$> 100$	$30 \pm 1$

6.2.8.3 薄韧性刀片鉴定方法如图 2 所示, 将刀片长度(从刀头开始)的 50% 固定在水平面上, 用力抬起刀柄使刀片弯曲, 与水平面呈  $45^{\circ}$  角, 两面进行测试后观察, 产品应无损并不产生超过  $3^{\circ}$  的永久性变形。

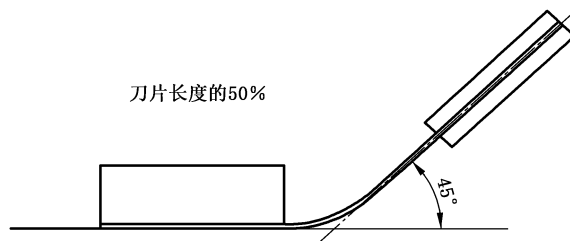


图 2 薄韧性刀片鉴定方法示意图

## 6.2.9 刀柄连接牢固性

刀柄连接牢固性试验步骤如下:

- 非熟食类刀具在  $75\text{ }^{\circ}\text{C} \pm 1\text{ }^{\circ}\text{C}$  的水中浸 30 min, 熟食类刀具在  $100_{-5}^{\circ}\text{C}$  的水中浸 30 min。
- 30 min 后立即固定刀片, 夹具与刀柄之间应保持  $50\text{ mm} \pm 1\text{ mm}$  的距离。对刀柄分别施加轴向拉力和扭矩, 保持 10 s。施加的拉力、扭矩值应符合表 5 要求。
- 目测检查。

表 5 拉力和扭矩值

刀具质量( $m$ ) g	拉力 N	扭矩 $\text{N} \cdot \text{m}$
$m \leq 40$	$90 \pm 1$	2.3
$40 < m \leq 80$	$180 \pm 1$	4.5
$80 < m \leq 150$	$270 \pm 1$	6.78
$150 < m \leq 220$	$360 \pm 1$	9.0
$m > 220$	$450 \pm 1$	11.00

## 6.2.10 硬度

### 6.2.10.1 不锈钢类、合金钢类、碳素钢类刀具硬度试验方法

用洛氏硬度计在距刃口 25 mm 的等距区域内,选前、中、后各测一点;刀片宽度小于 60 mm 的,在距刃口 1/3 刀片宽度的等距区域内,选前、中、后各测一点。

注:刃部厚度不足 1 mm 的刀具,选择符合厚度要求的区域做此试验。

### 6.2.10.2 不锈钢复合钢类刀具硬度试验方法

#### 6.2.10.2.1 洛氏硬度试验方法

除去复合层后,在基层上用洛氏硬度计测量距刃口 25 mm 的等距区域内前、中、后各一点;刀片宽度小于 60 mm 的,在距刃口 1/3 刀片宽度的等距区域内选前、中、后各测一点。

#### 6.2.10.2.2 维氏硬度试验方法

在刃部前、中、后三个位置垂直切割取样,取样深度大于 25 mm(切割处理后应保证切割面组织无变化),用维氏硬度计测量垂直截面上距刃口 25 mm 范围内任意一点的基层硬度;刀片宽度小于 60 mm 的,用维氏硬度计测量垂直截面上距刃口 1/3 刀片宽度范围内任意一点的基层硬度。

### 6.2.11 锋利度与耐用度

按附录 C 进行试验。

### 6.2.12 抗跌落

将刀具置于 1.2 m 高度,按下列指定方向自由跌落至混凝土地面,每个方向各跌落 5 次后,手触摸、目测检查:

- a) 刀柄垂直向下;
- b) 刀背垂直向下;
- c) 刀面垂直向下;
- d) 另一边刀面垂直向下。

### 6.2.13 塑料刀柄耐高温软化性

#### 6.2.13.1 试验原理

塑料刀柄在适当的测试温度下,以标准负载使用标准压头穿入的抗穿透能力。

#### 6.2.13.2 测试样本

在刀柄上切下平整的、厚度不小于 2.5 mm 的塑料片。

#### 6.2.13.3 仪器

采用 GB/T 1633—2000 中所描述的 VST 测定仪,该测定仪需具备恒温的热水浴装置,控制测试温度偏差为±1℃。

#### 6.2.13.4 试验步骤

试验步骤如下:

- a) 将仪器试样架放入热水浴中至少 30 min,确保仪器的浸入部分达到测试温度,非熟食类刀具测试温度为  $75\text{ }^{\circ}\text{C}\pm 1\text{ }^{\circ}\text{C}$ 、熟食类刀具测试温度为  $100_{-5}^{\circ}\text{ }^{\circ}\text{C}$ ,然后放入塑料片;
- b) 将塑料片放在测定仪压针头下面的装置底座上,并在 2 min 内施加压力使得总推力为  $10\text{ N}\pm 0.2\text{ N}$ ,并记录千分表的读数;
- c) 每隔 5 min 记录一次千分表的读数,30 min 后停止。

#### 6.2.14 塑料刀柄抗环境应力性能

将安装后的塑料刀柄浸入  $70\text{ }^{\circ}\text{C}\pm 1\text{ }^{\circ}\text{C}$  的水中 15 min,立即转入冰箱的冷冻室内,在  $-20\text{ }^{\circ}\text{C}\pm 1\text{ }^{\circ}\text{C}$  温度下保持 3 h,计为一次循环,经两次循环后,将样本放在不低于  $15\text{ }^{\circ}\text{C}$  的室内环境正常化,再将刀柄置于 4 倍以上放大镜或显微镜下观察。

#### 6.2.15 非金属刀柄耐热变形性

试验步骤如下:

- a) 刀柄向下,将刀柄和刀片长度的一半在热水中浸泡 1 h(非熟食类刀具水温为  $75\text{ }^{\circ}\text{C}\pm 1\text{ }^{\circ}\text{C}$ ,熟食类刀具水温为  $100_{-5}^{\circ}\text{ }^{\circ}\text{C}$ );
- b) 取出刀具,目测检查并用通用量具测量。

#### 6.2.16 空心刀柄渗水性

将空心柄刀具柄部浸入不低于  $95\text{ }^{\circ}\text{C}$  的水中,观察手柄及其连接部位是否排出气体,10 min 后停止。

#### 6.2.17 标签标识

目测检查。

### 7 检验规则

#### 7.1 出厂检验

7.1.1 产品经制造厂质量检验部门出厂检验合格,并签发合格证后方可出厂。

7.1.2 出厂检验按 GB/T 2828.1 的规定,采用正常检验一次抽样方案。按每百单位不合格品数计算。其检验项目、不合格分类、检验水平(IL)和接收质量限(AQL)应符合表 6 的规定。

表 6 出厂检验项目及判别

序号	检验项目	要求	检验方法	不合格分类	检验水平(IL)	接收质量限(AQL)
1	刀刃包角	5.6	6.2.5	B	S-2	4.0
2	组件配合	5.4	6.2.3	C	S-1	6.5
3	外观	5.3	6.2.2			10

#### 7.2 型式检验

7.2.1 型式检验按 GB/T 2829 规定,采用判别水平 II 的二次抽样方案,表 7 中第 1 项至第 2 项采用判别水平 II 的一次抽样方案,按每百单位产品不合格品数计算。产品在下列情况之一时,应进行型式

检验：

- a) 新产品或老产品转厂生产的试制定型鉴定；
- b) 正式生产后，如产品结构、材料、工艺有较大变动可能影响产品性能时；
- c) 正常生产每年进行一次；
- d) 产品停产一年以上恢复生产时；
- e) 出厂检验结果与上次型式检验有较大差异时；
- f) 国家质量监督机构提出型式检验的要求时。

7.2.2 型式检验项目、不合格分类、判别水平(DL)、样本量大小、不合格质量水平(RQL)应符合表7的规定。

表7 型式检验项目与判别

序号	检验项目	对应条款	不合格分类	判别水平(DL)	样本量大小(n)	不合格质量水平(RQL)
1	食品安全	5.2	A	II	n=2	65
2	标签标识	5.18				
3	耐腐蚀性	5.8				
4	刀具强度	5.9	B		n <sub>1</sub> =n <sub>2</sub> =3	65
5	刀柄连接牢固性	5.10				
6	硬度	5.11				
7	锋利度与耐用度	5.12				
8	抗跌落	5.13				
9	塑料刀柄耐高温软化性	5.14				
10	塑料刀柄抗环境应力性能	5.15				
11	非金属刀柄耐热变形性	5.16				
12	空心刀柄渗水性	5.17				
13	外观	5.3	C		80	
14	组件配合	5.4				
15	表面粗糙度	5.5				
16	刀刃包角	5.6				
17	刀刃厚度	5.7				
18	标志、标签、使用说明书	8.1、8.2、8.3				

## 8 标志、标签、使用说明书

### 8.1 标志

8.1.1 在产品的明显位置上应有永久性的标志：生产者名称或商标。

8.1.2 产品或最小销售包装上应有如下标志：

- a) 商标；
- b) 产品名称；
- c) 产品标记；
- d) 产品分类；
- e) 执行标准号；
- f) 生产者名称、地址和联系电话。

8.1.3 包装箱上的贮运图示标志应符合 GB/T 191 的有关规定,收发货标志应符合 GB/T 6388 的有关规定,并有以下标志:

- a) 商标；
- b) 产品名称；
- c) 产品标记；
- d) 数量；
- e) 净重、毛重、体积(长×宽×高)；
- f) 怕雨、易碎物品标志；
- g) 生产者名称、地址、联系电话；
- h) 出厂日期。

## 8.2 标签

标签应有如下内容:

- a) 商标；
- b) 合格证(字样)及检验员(签名或代号)；
- c) 生产日期；
- d) 生产者名称、地址。

## 8.3 使用说明书

使用说明书应有如下内容:

- a) “使用前应仔细阅读使用说明书”字样；
- b) 产品分类；
- c) 使用说明及产品使用相关警示语；
- d) 安全、清洗注意事项；
- e) 执行标准号；
- f) 生产者名称、地址、联系电话。

# 9 包装、运输和贮存

## 9.1 包装

9.1.1 产品包装应干燥、完整、清洁,附有使用说明书、合格证。

9.1.2 产品采用瓦楞纸盒包装应符合 GB/T 6543 的规定。

## 9.2 运输

9.2.1 运输时应轻装轻卸,严禁抛掷、翻滚和踩踏。

9.2.2 运输途中应谨防受潮、挤压及雨淋。

9.2.3 严禁与腐蚀性物品同时装运。

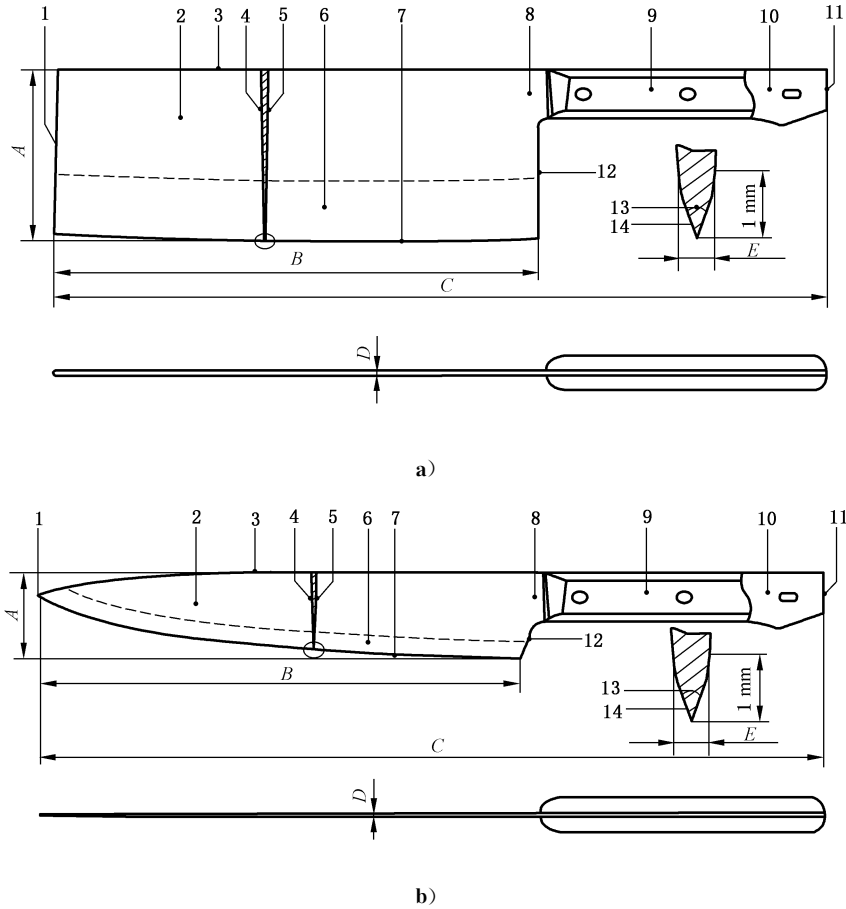
### 9.3 贮存

9.3.1 产品应存放在通风、无腐蚀性物品和气体、相对湿度应小于 80% 的库房中。

9.3.2 产品存放离墙距离保持在 200 mm 以上,离地面距离保持在 100 mm 以上。

附录 A  
(资料性附录)  
厨用刀具结构示意图

厨用刀具结构示意图见图 A.1。



说明：

- 1 —— 刀头/刀尖；
- 2 —— 刀片；
- 3 —— 刀背；
- 4、5 —— 刀面；
- 6 —— 刃部；
- 7 —— 刀刃；
- 8 —— 刀颈(刀肩)；
- 9 —— 刀柄；
- 10 —— 刀榫；

- 11 —— 刀尾；
- 12 —— 刀根；
- 13 —— 刀刃包角；
- 14 —— 刃面；
- A —— 刀片宽；
- B —— 刀片长；
- C —— 刀总长；
- D —— 刀片厚；
- E —— 刀刃厚。

图 A.1 厨用刀具结构示意图

**附录 B**  
(规范性附录)  
**耐腐蚀性试验方法**

### B.1 原理

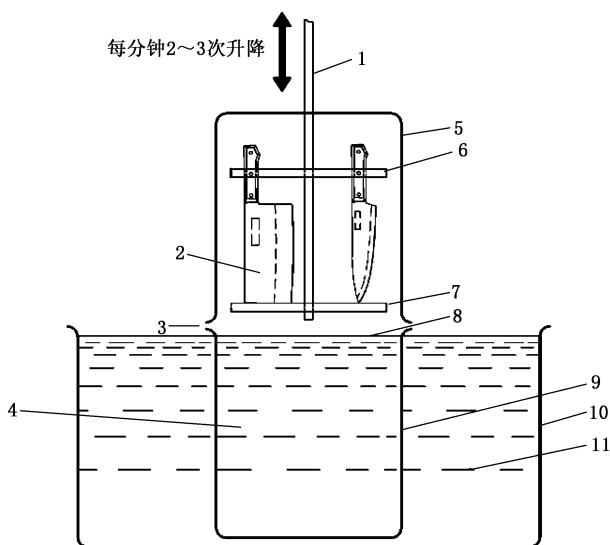
把试件周期地浸泡在温度为  $60\text{ }^{\circ}\text{C}$  的 1% 的氯化钠溶液中 6 h 后,用显微镜或放大镜协助观测腐蚀坑的尺寸和数量。

### B.2 试剂

1% 的氯化钠溶液:按 1 g 的氯化钠与 99 mL 蒸馏水的比例配成。

### B.3 试验装置

如图 B.1 所示的装置,是由一个玻璃或塑料容器、一个玻璃或塑料盖和一个塑料的试件支承架构成,该支承架按规定的周期可在容器内上升和下降。如在其他适合本测试原理的仪器里,采用吊挂的方法挂起试样也可以。



说明:

- |   |   |
|---|---|
| 1 —— 塑料棒或塑料带;   | 7 —— 带排气、水孔口的塑料下支承架;  |
| 2 —— 试件及放置方向;   | 8 —— 液位应满足试件测试部位完全浸入;   |
| 3 —— 透气孔或透气缝;   | 9 —— 玻璃或塑料容器;   |
| 4 —— $60\text{ }^{\circ}\text{C} \pm 2\text{ }^{\circ}\text{C}$ 的 1% 氯化钠溶液; | 10 —— 恒温水浴槽;  |
| 5 —— 防止蒸发的塑料盖或玻璃盖;  | 11 —— $60\text{ }^{\circ}\text{C} \pm 2\text{ }^{\circ}\text{C}$ 的热水。 |
| 6 —— 带插孔的试件塑料上支承架;  |   |

图 B.1 耐腐蚀试验装置示意图



## B.4 试验方法

试验按照以下步骤进行：

- a) 用热肥皂水彻底冲洗好试样,并用丙酮或酒精去脂。
- b) 把配好的氯化钠溶液装在容器中,试件每  $\text{dm}^2$  不锈钢面积至少有 1 L 溶液,溶液温度保持在  $60\text{ }^\circ\text{C} \pm 2\text{ }^\circ\text{C}$  的范围内,任何时候都不允许溶液的温度超过  $62\text{ }^\circ\text{C}$ ,即使是在每次使用新氯化钠溶液开始测试之前。其方法是将氯化钠溶液的容器置于一个有恒温控制的水浴槽内,水浴槽中的水位与溶液的水位基本持平,以便于实现氯化钠溶液控制在  $62\text{ }^\circ\text{C}$  范围内。
- c) 把试件放在塑料支承架上。
- d) 把试件测试部位完全浸泡在溶液中,且试件上升与下降的周期速率为 2 次/min~3 次/min,试验时间为连续 6 h。
- e) 试验结束后,彻底清洗试件并检查试件的腐蚀情况,对影响检查腐蚀点的腐蚀产物,可用一块带抛光蜡的布擦拭干净。

## B.5 结果表达

通过至少 4 倍的显微镜或放大镜来估算腐蚀坑的尺寸,如果有两个腐蚀坑并在一起应为两点。也可用 0.4 mm 和 0.75 mm 直径的金属丝分别与试件表面的腐蚀坑比较,借助于放大镜来确定腐蚀坑的尺寸。

## 附录 C

(规范性附录)

### 刀具锋利度与耐用度测试方法

#### C.1 适用范围

本测试方法适用于复磨类刀具和非复磨类刀具。

#### C.2 测试环境条件

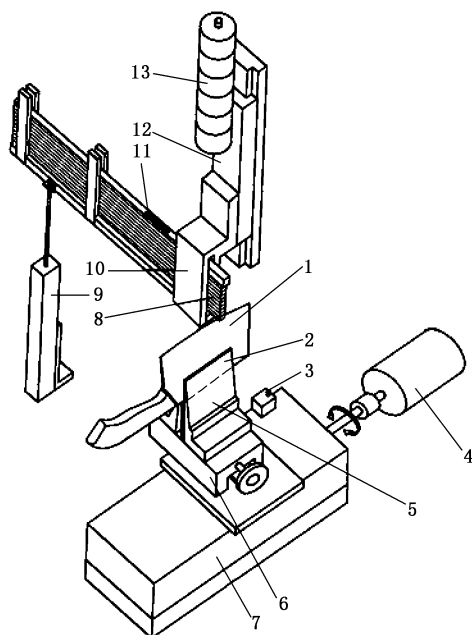
C.2.1 环境相对湿度： $(65 \pm 10)\%$ 。

C.2.2 环境温度： $23\text{ }^{\circ}\text{C} \pm 2\text{ }^{\circ}\text{C}$ 。

#### C.3 仪器和测试原理

##### C.3.1 仪器

刀具锋利度与耐用度测试仪,见图 C.1。



说明:

- |               |                 |
|---------------|-----------------|
| 1 —— 刀片;      | 8 —— 切割介质;      |
| 2 —— 切割行程长度;  | 9 —— 测量切割深度传感器; |
| 3 —— 基准零位传感器; | 10 —— 介质夹;      |
| 4 —— 电动机驱动系统; | 11 —— 切割介质推进装置; |
| 5 —— 刀具固定装置;  | 12 —— 纵向滑道;     |
| 6 —— 横向滑道;    | 13 —— 附加力砝码。    |
| 7 —— 水平向滑道;   |                 |

图 C.1 刀具锋利度与耐用度测试仪示意图

### C.3.2 测试原理

刀刃口的切割性能是通过将可加速磨损的介质夹持在图 C.1 的刀具锋利度与耐用度测试仪上,施加一定的压力与被测试刀具进行切割,测量每个切割周期的切割距离(深度),以测定刀具的锋利性及耐用度两个指标是否符合 5.12 的要求。

## C.4 切割介质

### C.4.1 A类介质

符合 JB/T 7498—2006 中的相关要求,形状为 S(页状),规格为 230×280,磨料为 GC(绿碳化硅),磨料粒度 P1200 的金相砂纸。

### C.4.2 B类介质

该介质是纯的化学苏打纸浆,除了添加(5±0.5)%的硅砂(重量计)外不能其他的添加物。并符合表 C.1 硅砂摩擦材料成分和表 C.2 硅砂粒度尺寸要求的石英砂纸。

表 C.1 硅砂摩擦材料成分

成分	组成比例/%
SiO <sub>2</sub>	99
Fe	0.013
Al <sub>2</sub> O <sub>3</sub>	0.22
MgO	—
Alkalines	—

表 C.2 硅砂粒度尺寸

粒度尺寸 μm	组成比例 %
>50	0.2
>30	4.7
>20	15
>16	2
>12	11
>10	10
>8	7
>6	9
>4	12
>2	29

## C.5 切割介质的准备

切割介质的准备具体如下：

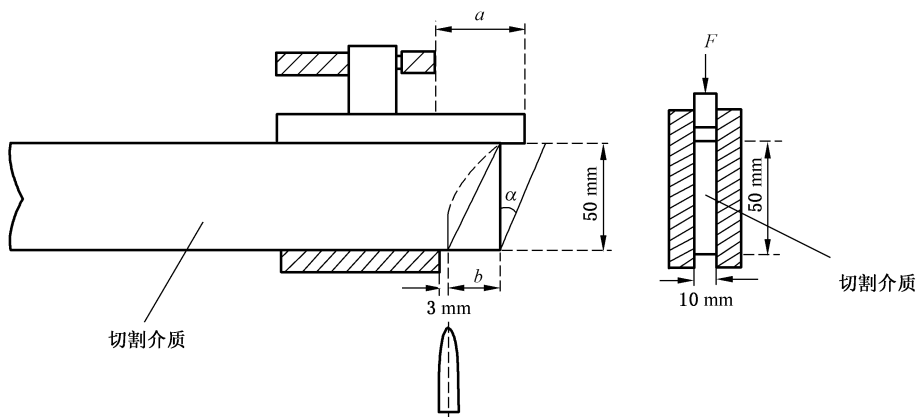
- 将符合要求的砂纸切割成宽度为  $10.0\text{ mm} \pm 0.1\text{ mm}$  的纸条；
- 将纸条叠成厚度为  $50\text{ mm} \pm 1\text{ mm}$  切割介质；
- 测试前将切割介质放在介质夹内，端口露出介质夹上沿（A类介质应砂面朝上放置）；
- 砂纸存放在干燥器皿内，不应受潮和日照；
- 切割介质使用前应放置在相对湿度为  $(55 \pm 5)\%$ ，温度为  $20\text{ }^\circ\text{C} \pm 2\text{ }^\circ\text{C}$  的环境中 24 h，切割介质应在离开上述环境后，在测试环境条件下 4 h 内使用。

## C.6 切割介质的装夹

C.6.1 切割介质的装夹参数如下：

- 在离切割介质外端不小于  $25\text{ mm}$  ( $a \geq 25\text{ mm}$ ,  $b = 24\text{ mm}$ ) 处开始测试。
- 切割介质与刀刃之间的作用力： $50\text{ N}$ 。
- 切割介质夹宽  $10\text{ mm}$ ，高  $50\text{ mm}$ 。
- 切割介质末端与垂直面的夹角不大于  $20^\circ$ 。
- 切割点离介质夹  $3\text{ mm} \pm 0.2\text{ mm}$ 。
- 切割材料上下夹紧力： $200\text{ N} \pm 2.5\text{ N}$ （采用 B 类介质时，上下夹紧力  $130\text{ N} \pm 2.5\text{ N}$ ）。

C.6.2 切割介质的装夹方式如图 C.2 所示。



说明：

$a \geq 25\text{ mm}$ ；

$b = 24\text{ mm}$ ；

$\alpha \leq 20^\circ$ ；

$F = 200\text{ N} \pm 2.5\text{ N}$ （采用 B 类介质时， $F = 130\text{ N} \pm 2.5\text{ N}$ ）。

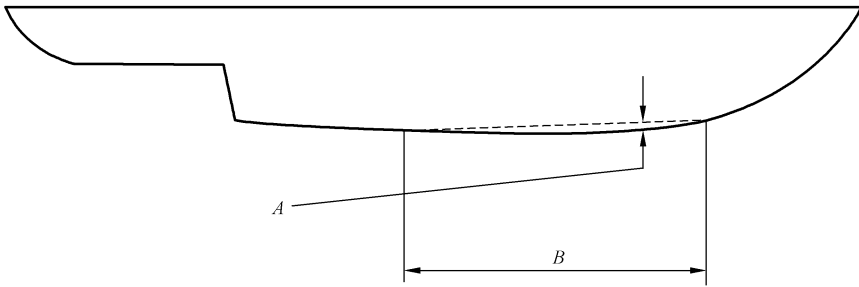
图 C.2 切割介质的装夹方式示意图

## C.7 测试方法及操作步骤

### C.7.1 测试部位的选择

如图 C.3 所示，在刀刃口上找出  $50\text{ mm}$  长度 ( $B$ ) 且符合平直偏差  $\leq \pm 1\text{ mm}$  ( $A$ ) 的部位，并作出

标记。



说明：

A ——刃口水平线的直线度偏差(图示为正偏差)；

B ——测试长度。

图 C.3 测试部位的选择示意图

### C.7.2 测试周期

测试周期见表 C.3。

表 C.3 不同测试介质的测试周期

刀刃口类型	A 类介质切割周数		B 类介质切割周数	
	锋利度	耐用度	锋利度	耐用度
复磨类	3	30	3	60
非复磨类	3	100	3	200

### C.7.3 操作步骤

操作步骤如下：

- 接通电源，将操作台的电源开关旋至“开”的位置，显示屏指示灯亮，显出主画面，待机十几秒钟，等待气压压力升高稳定。
- 装配测试纸：在纸匣被抬高后，将纸叠齐放入纸匣内，要求压紧纸叠后有 50 mm 厚以上。
- 装配测试刀：逆时针旋转台钳的手环，台钳会松开夹口，按图 C.3 选择的测试部位，将待测刀具放进台钳夹缝内；顺时针旋转手环，同时观察刀刃是否水平，旋紧手环夹紧刀具。
- 准备就绪。按操作台“起动”按钮，切纸测试自动进行，观察机器的测试情况。
- 被测件在设定的切割周后自动停止，试验结束。旋转手环卸下刀具，打印报告。
- 如还有刀具需继续测试，则按步骤 c) 装配好刀具后，再按步骤 a) 开始测试。
- 介质夹中的切割介质使用到一定长度不能稳固夹紧时，要及时更换切割介质，以免影响检测效果。试验过程中，如需中途停止，按仪器上的“停止”键。
- 试验结束，关闭机器电源，清理纸屑。